

# 油霧回收機

## OIL MIST COLLECTORS

### 環保·節能

專業團隊精心設計研發, 風量大、低噪音、超省電

- 油霧特濾機
- 油霧特濾清淨機



## 公司經營理念

明光電機公司研發團隊經歷長時間致力於產品不斷的研究改良，榮獲多項專利，使公司產品領先市場上之競爭品牌。

公司自成立以來，一直秉持著「客戶優先，持續改善」的品質政策，進行研究開發、提升技術及提高品質穩定性。

提供客戶高品質、低成本之產品，以快速交貨及熱忱服務為宗旨，既與客戶共創高績效、低成本之優勢競爭力新紀元。

本公司設計製造高科技電源器具，提供客戶機台穩定精密的電能驅動，慎密經營管理，嚴謹的生產流程、創格的研究發展、全向的行銷佈局…等；傾聽客戶需求、創新研究趨勢、洞察市場先機、掌握未來趨向，是明光電機當代價值的進階心法！！

### 誠信原則

誠信是我們最基本也是最重要的理念，我們尋求與客戶長遠之合作關係，不為爭取一時訂單而隨意承諾，一旦承諾，必然履行。

### 客戶導向

所有決策及活動均以提供客戶更好的服務為目的，我們專注於本業，並聚集於客戶關注之製程技術、產品品質與服務能力，以達成協助提昇客戶競爭力之使命。

### 永續經營與合作分享

我們以尊重專業的態度及鼓勵運用科技的精神經營企業，重視長期之策略規劃，並關注短期之營運績效，藉由競爭力不斷提昇，協助客戶成功並創造盈餘，以求公司之永續經營，並將成果由客戶、股東、員工共同分享。

## 何謂懸浮微粒

### Particulate Matter 細懸浮微粒(簡稱PM2.5)

懸浮微粒是指漂浮在空氣中的微小顆粒(直徑在 $0.001-10\ \mu\text{p}$ 之間)的總稱，有自然及人造之有害或無害之懸浮粒子。懸浮微粒可產生冷卻作用，對大氣輻射的淨效應與溫室氣體剛好相反。

自然懸浮微粒有火山灰、塵灰(大部分產自北飛及亞洲的沙漠地區)、海鹽懸浮微粒等。人造懸浮微粒有工業灰塵(大多為燃燒不完全產生的雜質)、煤煙、硫酸鹽及硝酸鹽懸浮微粒等。其中對人類健康衝擊最大者，莫過於從事工業生產中，因機器操作者或是廠房內外所有人員之健康更具嚴重衝擊。

各式工具機加工之過程中，依照加工性質不同，所產生之懸浮粒子大小從 $0.1\ \mu\text{m}-100\ \mu\text{m}(0.1\ \text{mm})$ 不等，其中 $0.4\ \mu\text{m}$ 以下的粉塵占全部粉塵數量的90%以上，這些直徑 $0.4\ \mu\text{m}$ 以下的粉塵可以通過肺泡而直接進血液，對人體健康造成嚴重傷害。

### PM2.5對健康的影響？

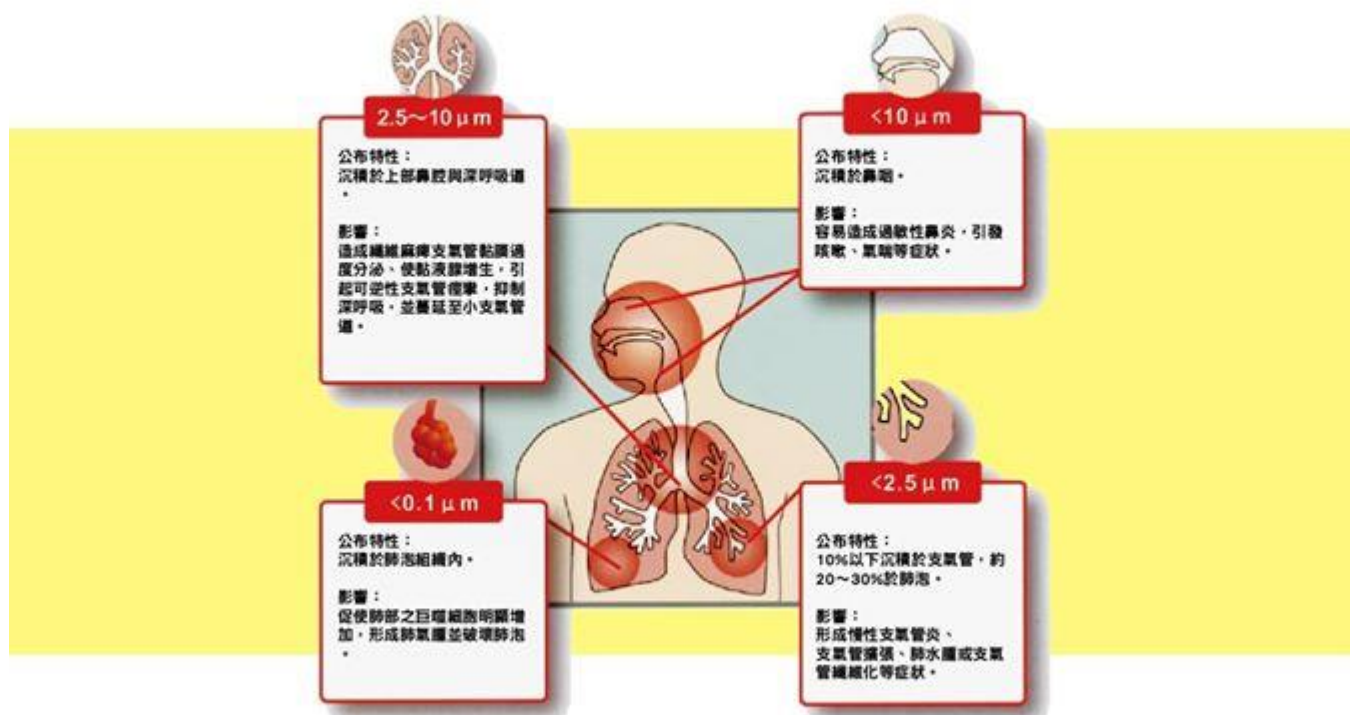
粒狀污染物是造成台灣地區空氣品質不良的主要原因之一，大氣中的粒狀污染物除了會影響空氣品質外，對人體健康亦會造成危害，其可藉人體呼吸作用經由鼻、咽、喉進入人體。

在短期的暴露可能會罹患心血管疾病，而在長期暴露的情況下更會影響胎兒發育甚至導致慢性呼吸疾病、肺癌等相關疾病的發生，其中可能造成的罹病風險包括：過敏、氣喘、肺氣腫、肺癌、心血管疾病、肝癌、血液疾病、嬰兒早產並增加死亡率。

### 油霧、粉塵的影響



## 不同懸浮微粒粒徑分布對呼吸系統影響

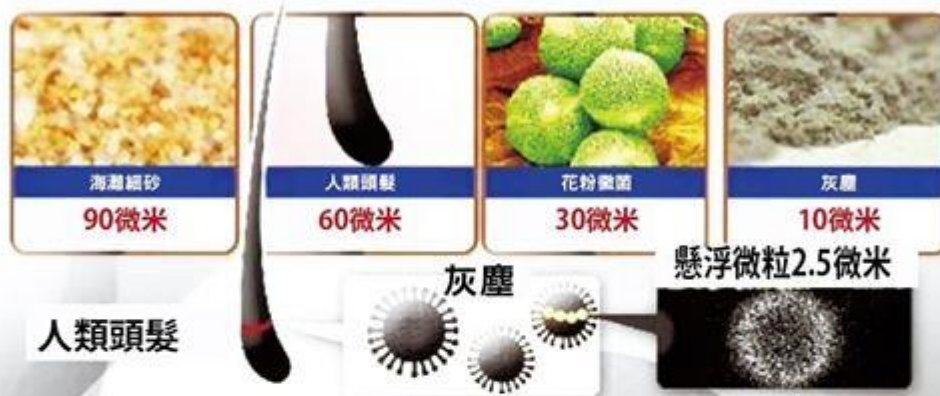


## PM2.5是肉眼看不到的，但它常常存在你我的週邊

空氣中存在許多污染物，其中飄浮在空氣中，類似灰塵的粒狀物稱為懸浮微粒(Particulate Matter)。懸浮微粒粒徑大小不同，而小於或等於2.5微米( $\mu\text{m}$ )的懸浮微粒，就稱為細懸浮微粒(PM2.5)

空氣品質懸浮微粒英文PM，它的直徑比海灘細砂90微米、人類頭髮60微米、花粉黴菌30微米、的灰塵10微米直徑都要小，只有2.5微米。

因為直徑小可以穿透衣物，直衝到皮膚，表皮角質層外皮脂膜特別容易受影響，由皮脂腺、汗腺形成的的保護膜，一旦遭到懸浮微粒PM2.5破壞，細嫩皮膚等於少了一層保護，不只會讓人打噴嚏，還是皮膚乾燥老化的殺手。台灣境內污染物持續累積影響，尤其中部懸浮微粒PM2.5濃度飆高，街道農田都被矇了一層紗，連好山好水，被評為最適合人居住的南投埔里空氣品質也亮紅燈，甚至也一度達到最差的亮紫色「紫爆」等級。



## PM2.5空氣品質標準

環保署於101年5月14日公告修正空氣品質標準，增訂PM2.5空氣品質標準，並依據國內健康影響研究結果，以健康影響為優先考量，將PM2.5日平均濃度值訂為 $35 \mu\text{g}/\text{m}^3$ 、年平均濃度訂為 $15 \mu\text{g}/\text{m}^3$ 。環保署初步訂於109年達成全國細懸浮微粒濃度年平均值 $15 \mu\text{g}/\text{m}^3$ 的目標，同時將依國際管制趨勢發展，逐期檢討我國PM2.5空氣品質標準，並朝達成WHO提出之空氣品質準則(日平均濃度訂為 $25 \mu\text{g}/\text{m}^3$ 、年平均濃度值訂為 $10 \mu\text{g}/\text{m}^3$ )為空氣品質改善目標。

## 細懸浮微粒(PM2.5)指標對照表與活動建議

指標等級	1	2	3	4	5	6	7	8	9	10
分類	低	低	低	中等	中等	中等	高	高	高	非常高
PM2.5濃度 ( $\mu\text{g}/\text{m}^3$ )	0 - 11	12 - 23	24 - 35	36 - 41	42 - 47	48 - 53	54 - 58	59 - 64	65 - 70	>71
敏感性族群活動建議	正常戶外活動。			有心臟、呼吸道及心血管疾病的成人與孩童感受到症狀時，應考慮減少體力消耗，特別是減少戶外活動。			1.有心臟、呼吸道及心血管疾病的成人與孩童，應減少體力消耗，特別是減少戶外活動。 2.老年人應減少體力消耗。 3.具有氣喘的人可能需增加使用吸入氣的頻率。			1.有心臟、呼吸道及心血管疾病的成人與孩童，應減少體力消耗，特別是減少戶外的活動。 2.具有氣喘的人可能需增加使用吸入劑的頻率。

台灣每到秋冬二季，因吹東北季風受中國霾害的影響，中國工廠排放廢氣更會吹來易致癌的PM2.5細懸微粒，為加強預警。

## 環保署10月1日起實施「PM2.5細懸微粒指標」

環保署：全國各地地區空氣品質預報---可查詢

空氣品質標準		WHO				歐盟	美國		加拿大	澳洲	日本	南韓	香港	中國		泰國	我國
		IT-1	IT-2	IT-3	AQG		聯邦	加州						1級	2級		
PM10 ( $\mu\text{g}/\text{m}^3$ )	年平均	70	50	30	20	40	—	20	70	—	—	50	55	40	70	50	65
	日平均	150	100	75	50	50	150	50	120	50	100	100	180	50	150	120	125
PM2.5 ( $\mu\text{g}/\text{m}^3$ )	年平均	35	25	15	10	25	12	12	—	8	15	25	35	15	35	25	15
	日平均	75	50	37.5	25	—	35	—	30	25	35	50	75	35	75	50	35

## 產品設計理念

機械零件加工生產形成的廢棄、粉塵、噪聲等都會對環境造成污染，「清潔生產」是現代加工企業普遍追求的目標，台灣各城市中心地帶已禁止設立污染嚴重的企業，CNC車床、銑床、磨床等加工機械在加工過程中都會產生傷害人體的粉塵及毒氣，如：鉛、汞、多氯聯苯…等有害氣體危害人體極大且產生的油煙霧氣持續時間長，隨著對環境意識的加強以及重視操作工人職業病的預防，目前市面上單純採用排風措施已很難解決油煙霧氣對人體及環境所產生的危害。

公司因應市場及環境的需求聘請專業研發團隊生產設備，生產設備及環保設備都經過慎密的規劃，特濾油霧回收機濾桶皆採用日本進口濾材，使用日本進口玻璃纖維網、化纖維、油水分離網、油粗濾海綿、保護網、不銹鋼絲針織網、合成纖維網、活性炭纖維網組合而成油霧分離設計取自世界環境組織標準，並且擁有多項創新專利設計，以提升最佳油霧過濾及回收效果、有效的達到攔截率達99.9%以上。



## 公司產品特色

捕捉奈米粉塵及有毒物質外，還可以將空氣中的油氣回收再利用，藉由攔截油霧、粉塵、有毒氣體和氣味的功能，以達到工作環境內空氣淨化之效果。因此達到具有功能強、效率高、故障率低、舒適度高的作業環境，相對造就了本公司：

- (1)品管嚴格
- (2)操作迎合科技化、電腦化作業之精益求精的時代趨勢
- (3)技術人員工作效率高
- (4)交貨準時，使事業更具競爭優勢。

相對的使用本公司的產品可：

- (A)減少工傷事故
- (B)減少人體隱疾
- (C)減少冷卻液的消耗
- (D)造就更優質舒適的工作環境
- (E)淨化工作環境品質。

### 特濾油霧回收機-ARK系列特性

- \* 高效率、體積小、易安裝於狹小的空間或機械上。
- \* 低故障率、容易維修、前置過濾器可重複清洗。
- \* 安裝方便，可廣泛的使用於所有產生油霧之場所。
- \* 可吸取 $0.3\mu\text{m}$ 達99.9%以上之油霧，經過濾淨化後回收再利用。
- \* 專業團隊精心設計研發，讓馬達發揮最理想、風量大、低噪音、超省電。

### 攔截污染源所產生之鐵削雜質， 達前置過濾最佳效果

- ◎獨創圓柱體特濾機設計專利。
- ◎相較一般機型，具有前置過濾可清洗。
- ◎濾材為進口材質更有效達到過濾效果。
- ◎高達99.9%攔截油霧。
- ◎油霧分離設計達到世界環境組織標準。
- ◎電壓選擇為220V/380V。



# 選配表

採用日本進口玻璃纖維網、化纖維網、油水分離網、油粗濾海綿、保護網、不銹鋼絲針織網、合成纖維網、活性碳纖維網組合而成。



特濾油霧分離器  
(600mm/300mm)  
選配品  
(切削液/全油)

**A 環保回收**  
實測回收率99%

**B 節能減碳**  
比照同業規格省下約一半的電費  
1000w=1kw而1kw(h)=每一小時(h)=每一小時  
消耗1000w為1度電電費=度數\*電力公司的價格

**C 空氣淨化**  
已達國家標準

## 油霧規格表

產品型號	ARK-15	ARK-25	ARK-35
馬力	0.2KW	0.4KW	0.75KW
電壓	3 $\psi$ 220V/380V 50/60Hz		
轉速	3400rpm	3400rpm	3400rpm
風量	20 / 22	27 / 29	33 / 36
靜壓值	1.70 / 2.05	1.91 / 2.35	2.02 / 2.83
噪音值	67 / 72	71 / 74	72 / 76
吸入口徑	5"(122mm)	5"(122mm)	5"(122mm)
體積尺寸	Φ380mmxH483mm	Φ380mmxH483mm	Φ380mmxH483mm
單機重量	29kg	31kg	33kg



立式伸縮腳架  
伸縮範圍(1米~2米)

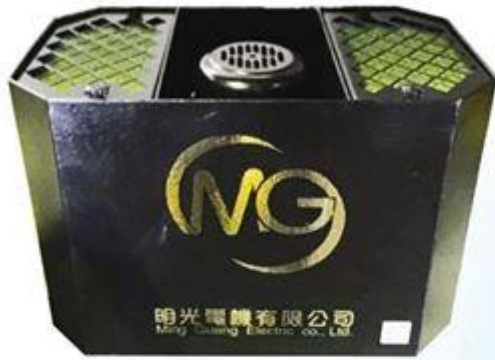




## 雙導流特濾機

- 體積小、易安裝。
- 無耗材。
- 獨創雙導流設計。
- 馬達直立式設計。
- 高達80%以上攔截油霧。
- 油霧分離設計達世界環境組織標準。
- 電壓選擇為220V/380V。

產品型號	DFS-5A	DFS-15A
馬力	0.2KW	0.4KW
轉速	3400rpm	3400rpm
風量	26M <sup>3</sup>	30M <sup>3</sup>
吸入口徑	6"(148MM)	6"(148mm)
噪音值	67 / 72	71 / 74
重量	21kg	25kg
體機尺寸	L480xW300xH390mm	



俯視圖



支架

### 雙導流特濾機之優點:

1. 無耗材:特製高效過濾棉可重複清洗使用，達到無耗材之設計。
2. 高效率、體積小，易安裝於狹小的空間，也可直接安裝在CNC機台上，節省空間，廠內機械移位容易。
3. 前衛設計，無風管裸露纏繞之困擾，使廠內工作環境更整齊。
4. 馬達直立式設計，風量大、不震動，擷取油霧的過程中，低噪音，超省電，不影響工作品質，更不會造成身體上的傷害。
5. 可吸取PM 2.5達80%以上之油霧，經過濾淨化後回收再利用。



適用於CNC車床，CNC綜合切削加工機、滾齒機、磨床、洗淨槽、具密閉式作業空間之水氣及油霧回收處理等

#### 安裝的優點:

近年來工業發展快速，化學溶劑和工業用油使用率高，而重工業使用的油經加工受熱後氯化產生之水、油氣均具有鉛Plumbum或多氯聯苯polychlorinated biphenyl成份易造成有毒霧氣，以致於影響了神經、生殖及免疫系統，為了避免油氣長時間擴散到整個工作環境，危害到健康、污染環境而漸漸影響到機械電控箱內之線路機板，此油霧機為了順應世界環保趨勢達到永續發展之希望。

#### 節約能源：

一般CNC工作母機在工廠內都有中央空調，系統加裝油霧回收機後，冷房效率更佳，冷氣不外洩並可保障CNC工作母機各部份線路免誤動作、停機，並提高工作效率。

# 乾式集塵機



自動除塵過濾桶

乾式集塵機



乾式集塵機規格表

產品型號	AG-008	AG-012
馬達	3HP 50HZ/60HZ	5HP 50HZ/60HZ
風量	53/55	80/83CFM
靜壓值	14.5 InH2O	18.9 InH2O
入風口尺寸	8" × 4" × 2孔	8" × 4" × 3孔
過濾桶直徑	500MM	500MM
過濾桶高度	500MM	500MM
集塵桶容量	32加侖	32加侖
噪音值	80dB	82dB
佔地面積	950 × 750 × 1900 mm	930 × 790 × 2040 mm
淨重	197kgs	230kgs

# 乾式集塵機特性

- 1.乾式自動集塵機為吸入式設計
- 2.乾式自動集塵機已自動式刮塵，當含塵廢棄於通過濾桶孔隙時，粉塵微粒被補集於濾桶纖維上，而穿過濾桶之乾淨空氣則由排氣裝置排出。當沉積於濾桶表面刮除至集塵斗中，以完成順逆刮塵動作，如此週而復始以達成粉塵過濾之目的，粉塵回收率可達90%以上。

## 乾式集塵機特點

- 1.自動刮塵設計
- 2.搭配高效率風機
- 3.機種齊全,可與設備最佳化使用。
- 4.不需搭載壓縮系統。

## 適用環境領域

- 1.乾性加工粉塵
- 2.中小等量粉塵
- 3.粉塵物性單純
- 4.自動式刮除粉塵
- 5.過濾精度高,適用微細粉塵
- 6.適合用於各大粉塵式加工廠



# 配件表



前置過濾器



特製高效油性濾棉



內徑:152mm  
外徑:162mm

繞性風管



板金吸風口



不鏽鋼管束6"



回油管



按鈕開關



吸震螺絲墊

# 鋼鍊式浮油分離機

產品代號：ARK-OW



## 特點

- **體積小**  
無複雜工序，可自行安裝。
- **快速性**  
直接從污染源，起出浮油。
- **實用性**  
清除油水箱上層變質廢油。

**節省使用者的時間  
無須再沉澱之工法**

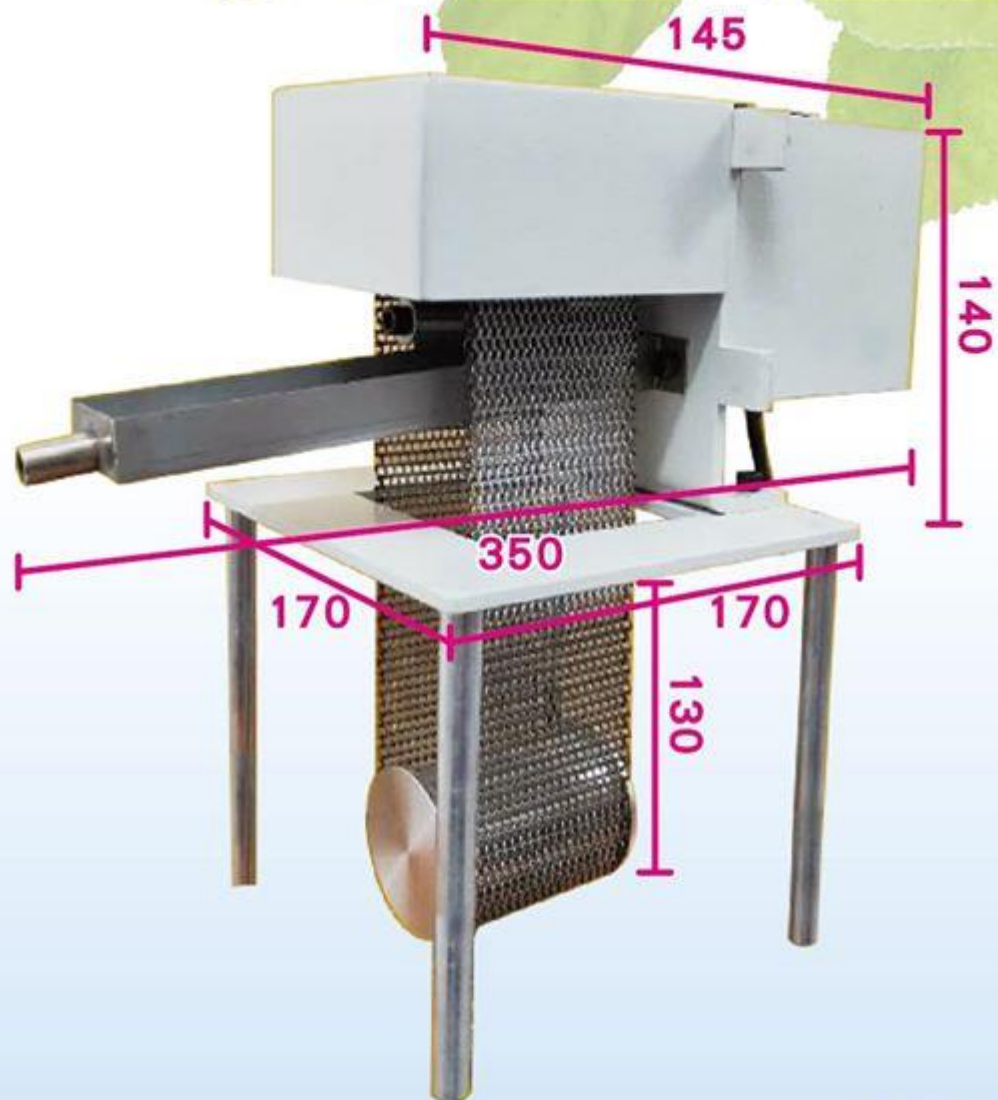
## ✘ 傳統式油水分離機

→ 會臭又髒



→ 效果有限





產品型號	ARK-OW
電壓	110V~220V / 50/60HZ
出油量	1~1.5公升(L)/小時(H)
尺寸	L350xW170xH300cm
功率	14W
重量	4.8kg



## 明光電機有限公司

Ming Guang Electric co., Ltd.

台中市太平區中山路三段53巷15號1樓

電話:04-22772025 傳真:04-22771173

統一編號:54606672

網站:www.mgark.com

E-mail:a23392028@yahoo.com.tw

本型錄之產品皆享有專利權，仿冒必究