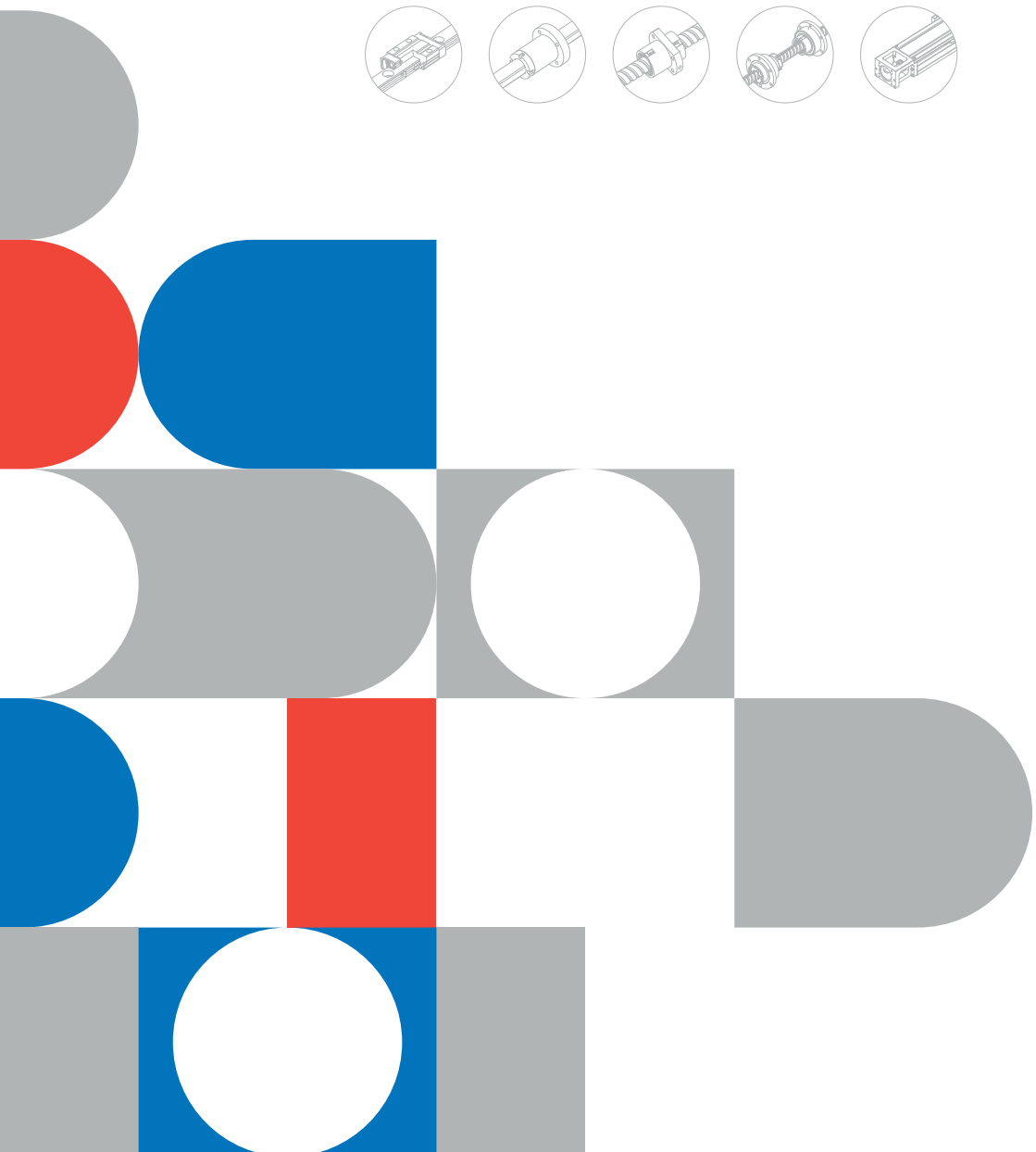
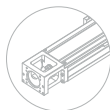
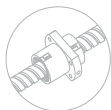
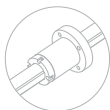
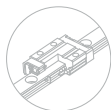




# 傳動系統元件

線性滑軌 | 滾珠花鍵 | 滾珠螺桿 | 旋轉系列 | 單軸機器人



# 滾珠螺桿



1-1 滾珠螺桿的特長.....	C02
1-2 滾珠螺桿的選定步驟.....	C04
1-3 精度設計.....	C05
1-4 螺桿軸設計.....	C10
1-5 驅動扭矩.....	C16
1-6 螺帽設計.....	C18
1-7 剛性檢討.....	C21
1-8 定位精度.....	C24
1-9 壽命設計.....	C26
1-10 滾珠螺桿使用之注意事項.....	C32
2-1 滾珠螺桿的公稱代號.....	C36
2-2 精密研磨級滾珠螺桿系列.....	C39
2-2-1 TBI MOTION 精密研磨級螺帽型式.....	C39
2-3 轉造級滾珠螺桿.....	C63
2-3-1 轉造級滾珠螺桿介紹.....	C63
2-3-2 TBI MOTION 轉造級滾珠螺桿特色.....	C63
2-3-3 轉造級滾珠螺桿公稱代號.....	C63
2-3-4 轉造級滾珠螺桿的預壓規範.....	C66
2-4 轉造級滾珠螺桿系列.....	C67
2-4-1 TBI MOTION 轉造級螺帽型式.....	C67

# 滾珠螺桿技術資料

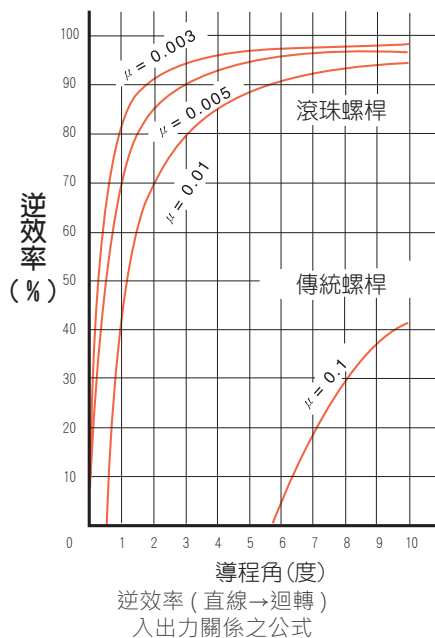
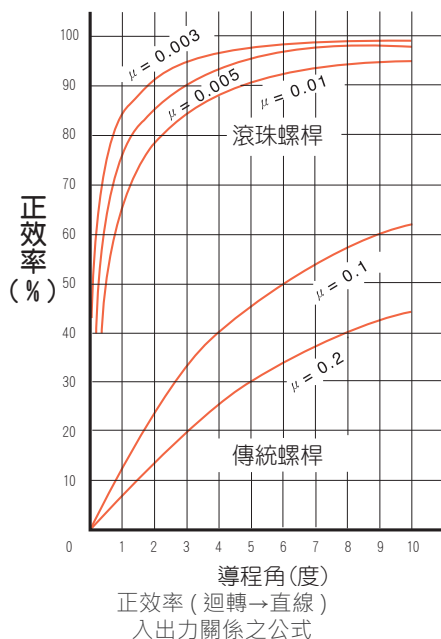
## 1-1 滾珠螺桿的特長

### (1) 高信賴性

**TBI MOTION** 滾珠螺桿是以多年來所累積的製品技術為基礎，從材料、熱處理、製造、檢查至出貨，都是以嚴謹的品保制度來加以管理，因此具有高信賴性。

### (2) 圓滑的動作性

滾珠螺桿如圖 1.1.1 所示，具有比傳統螺桿更高的效率，所需扭矩只有 30% 以下，可輕易將直線運動變換為迴轉運動。滾珠螺桿即使給予預壓，亦能維持圓滑的動作特性。



□：摩擦係數

$$P = \frac{2\pi\eta_1 \times T}{\ell}$$

T = 入力扭矩 kgf · cm  
P = 出力推力 kgf  
= 導程 cm  
η<sub>1</sub> = 正效率

$$T = \frac{\ell \times \eta_2 \times P}{2\pi}$$

T = 入力扭矩 kgf · cm  
P = 出力推力 kgf  
= 導程 cm  
η<sub>2</sub> = 逆效率

圖 1.1.1 滾珠螺桿之機械效率

### (3) 無背隙與高剛性

TBI MOTION 滾珠螺桿如圖 1.1.2 所示，採哥德式 (Gothic arch) 溝槽形狀、軸方向間隙調整至極小亦能輕易轉動。又於 1 個或 2 個螺帽間做預壓調整，予以消除軸方向間隙，使其具有可符合使用條件的適當剛性。



圖 1.1.2 哥德式溝槽

### (4) 循環方式

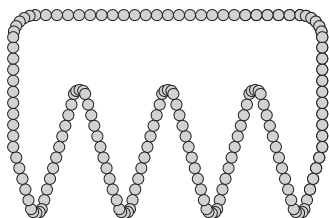


圖 1.1.3 外循環

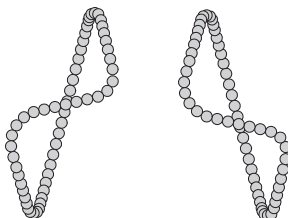


圖 1.1.4 內循環

### (5) 優異的耐久性

以累積多年的滾珠螺桿之生產技術為基礎，採用嚴謹的材料藉高度熱處理及加工技術，可供給耐久性的製品。如表 1.1.1 及圖 1.1.5 所示。

表 1.1.1 材料與熱處理

品名	材料	硬度
螺桿	SCM450 S55C	HRC 58° ~62°
螺帽	SCM415H	HRC 58° ~62°
鋼珠	SUJ2	HRC 62° UP

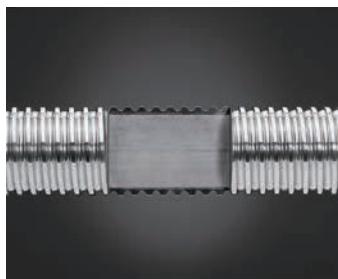
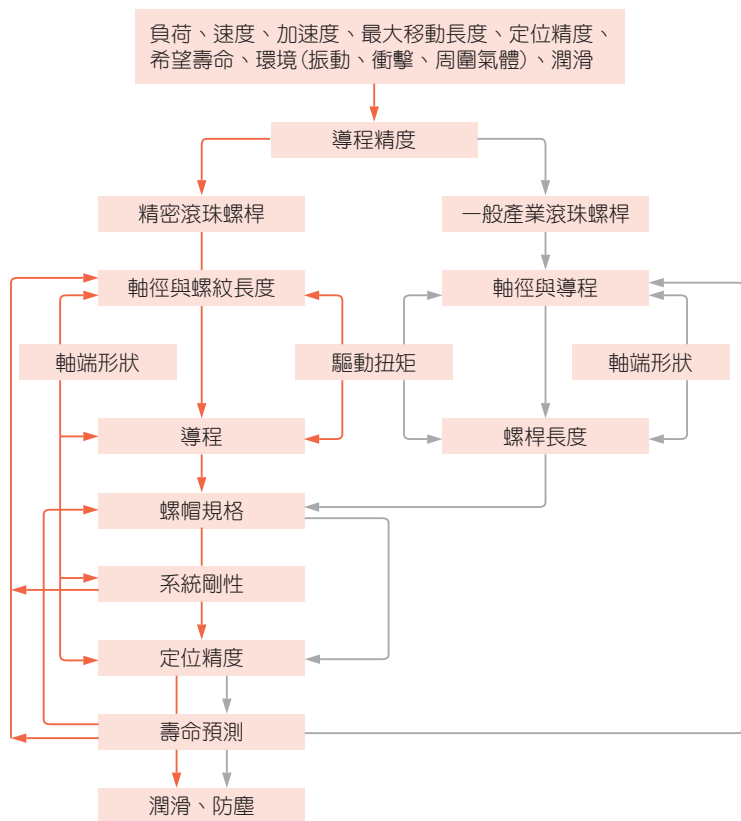


圖 1.1.5 熱處理圖



## 1-2 滾珠螺桿的選定步驟



精度設計 (C05)  
螺桿軸設計 (C11)  
驅動扭矩 (C17)  
螺帽設計 (C19)

剛性檢討 (C21)  
定位精度 (C24)  
壽命設計 (C26)  
注意事項 (C32)

# 1-3 精度設計

## ■ 1-3-1 導程精度

精密滾珠螺桿 (C0 級 ~C5 級) 的導程精度，以 JIS 規格為基準，並由四個特性項目 ( $E, e, e_{300}, e_{2\pi}$ ) 加以規定。各特性之定義與容許值如圖 1.3.1 及表 1.3.1~1.3.3 所示。一般用滾珠螺桿 C7, C10 之累積導程誤差，則僅以在有效螺紋長度範圍內任取 300mm 的最大幅寬的誤差容許值，和表 1.3.3 之  $e_{300}$  加以規定，各為 0.05mm 及 0.21mm。

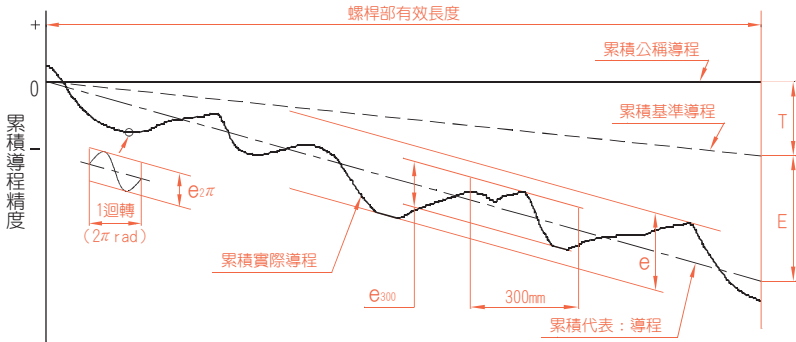


圖 1.3.1 導程精度之說明書

用語	記號	說明	容許值
累積導程之目標值	T	在有效螺紋範圍內，累積基準導程減累積公稱導程的差謂之，亦即考慮運轉時之熱膨脹、彈性變形等因素。而事先將累積公稱導程加以補正，並據此製作螺桿。其值依實驗或經驗而定。	
累積實際導程		實際測定之累積導程。	
累積代表導程		代表累積實際導程傾向的直線，由累積實際導程曲線藉最小二乘法或類似方法，所求得之直線。	
累積代表導程之誤差	E	累積代表導程減累積基準導程的值。	表 1.3.2
變動	$e$ $e_{300}$ $e_{2\pi}$	與累積代表導程平行劃出的 2 直線所夾之累積實際導程之最大幅寬由下列 3 項加以規定。在有效螺紋長度範圍內的最大幅寬。 在有效螺紋長度範圍內任取 300mm 的最大幅寬。螺桿軸轉動 1 圈的範圍內，螺帽對應於任意的迴轉角的軸方向移動量的實測值與基準值的差的最大幅寬。	表 1.3.2 表 1.3.3 表 1.3.3

# 滾珠螺桿技術資料

## 1-3 精度設計

表 1.3.2 累積代表導程誤差 ( $\pm E$ ) 與變動 ( $e$ ) 之容許值 (JIS B 1192)

單位:  $\mu\text{m}$

精度等級		C0		C1		C2		C3		C5		C7	C10	
有效螺紋長度 (mm)	以上	以下	$\pm E$	$e$	$\pm E$	$e$	$\pm E$	$e$	$\pm E$	$e$	$\pm E$	$e$	$e$	
		100	3	3	3.5	5	5	7	8	8	18	18	$\pm 50/300\text{mm}$	$\pm 210/300\text{mm}$
	100	200	3.5	3	4.5	5	7	7	10	8	20	18		
	200	315	4	3.5	6	5	8	7	12	8	23	18		
	315	400	5	3.5	7	5	9	7	13	10	25	20		
	400	500	6	4	8	5	10	7	15	10	27	20		
	500	630	6	4	9	6	11	8	16	12	30	23		
	630	800	7	5	10	7	13	9	18	13	35	25		
	800	1000	8	6	11	8	15	10	21	15	40	27		
	1000	1250	9	6	13	9	18	11	24	16	46	30		
	1250	1600	11	7	15	10	21	13	29	18	54	35		
	1600	2000			18	11	25	15	35	21	65	40		
	2000	2500			22	13	30	18	41	24	77	46		
	2500	3150			26	15	36	21	50	29	93	54		
	3150	4000			30	18	44	25	60	35	115	65		
	4000	5000					52	30	72	41	140	77		
	5000	6300					65	36	90	50	170	93		
	6300	8000							110	60	210	115		
	8000	10000								260	140			
	10000	12500								320	170			

表 1.3.3 對螺紋部長度 300mm 之變動 ( $e_{300}$ ) 與搖擺 ( $e_{2\pi}$ ) 之容許值 (JIS B 1192)

單位:  $\mu\text{m}$

精度等級	C0	C1	C2	C3	C5	C7	C10
$e_{300}$	3.5	5	7	8	18	50	210
$e_{2\pi}$	2.5	4	5	6	8		

### ■ 1-3-2 軸方向間隙

**TBI MOTION** 精密滾珠螺桿之軸方向間隙預壓等級，如表 1.3.4 所示。

表 1.3.4 軸方向間隙預壓等級

精度等級	P0	P1	P2	P3	P4
間隙	有	無	無	無	無
預壓	無	無	輕	中	重

過大的預壓力將造成摩擦扭矩大增及溫升效應，而使得預期壽命減短；但太低的預壓力會使得滾珠螺桿剛性不足及增加失步 (LOST MOTION) 的可能性。TBI MOTION 建議您，於 CNC 工具機的使用上，以不超過 8% 動負荷為預壓力的最大值；於自動化 X-Y 平台機構上則以不超過 5% 的動負荷為預壓力之最大值。

表 1.3.5 預壓 (P2) 參考值

規格	單螺帽彈簧力 (Kg)	雙螺帽彈簧力 (Kg)
1605	0.1~0.3	0.3~0.6
2005	0.1~0.3	0.3~0.6
2505	0.2~0.5	0.3~0.6
3205	0.2~0.5	0.5~0.8
4005	0.2~0.5	0.5~0.8
2510	0.2~0.5	0.5~0.8
3210	0.3~0.6	0.5~0.8
4010	0.3~0.6	0.5~0.8
5010	0.3~0.6	0.8~1.2
6310	0.6~1.0	0.8~1.2
8010	0.6~1.0	0.8~1.2

表 1.3.6 轉造級及研磨級滾珠螺桿 (P0) 最大軸向間隙

單位: mm

螺桿外徑尺寸	轉造級滾珠螺桿 最大軸向間隙	研磨級滾珠螺桿 最大軸向間隙
Ø04~Ø14 微小型滾珠螺桿	0.05	0.015
Ø15~Ø40 中尺寸滾珠螺桿	0.08	0.025
Ø50~Ø100 大尺寸滾珠螺桿	0.12	0.05

### ■ 1-3-3 滾珠螺桿的安裝部位精度

滾珠螺桿的安裝部位之精度，其必要項目如下：

- (1) 相對於螺紋溝面的軸線 A，測定螺桿支持部位的半徑方向圓周偏擺值。
- (2) 相對於螺桿支持部位的軸線 F，測定零件安裝部位的同軸度。
- (3) 相對於螺桿軸支持部位的軸線 E，測定支持部位的端面的直角度。
- (4) 相對於螺桿軸線 G，測定螺帽的基準面或法蘭的安裝面的直角度。
- (5) 相對於螺桿軸線 A，測定螺帽外緣圓周（圓筒型）的同軸度。
- (6) 相對於螺桿軸線 C，測定螺帽外緣（平頭型安裝面）的平行度。
- (7) 螺桿軸線的半徑方向的總偏擺值。

在此所述之精度項目是以 JISB1191、1192 為基準。

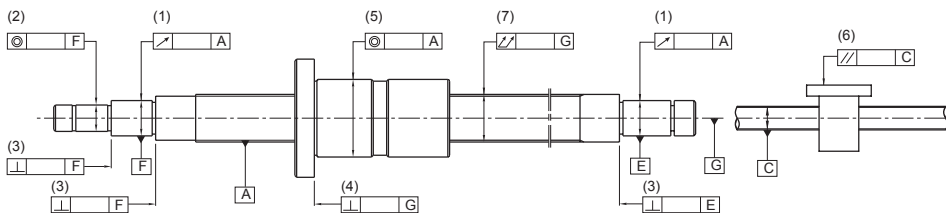


圖 1.3.2 滾珠螺桿安裝部位的精度

## 1-3 精度設計

### ■ 1-3-4 預壓扭矩

轉動有施予預壓之滾珠螺桿時，產生之預壓扭矩用語如圖 1.3.3 所示。而預壓扭矩變動率的容許範圍大致上是以 JIS 規格為基準，如表 1.3.8 所示。

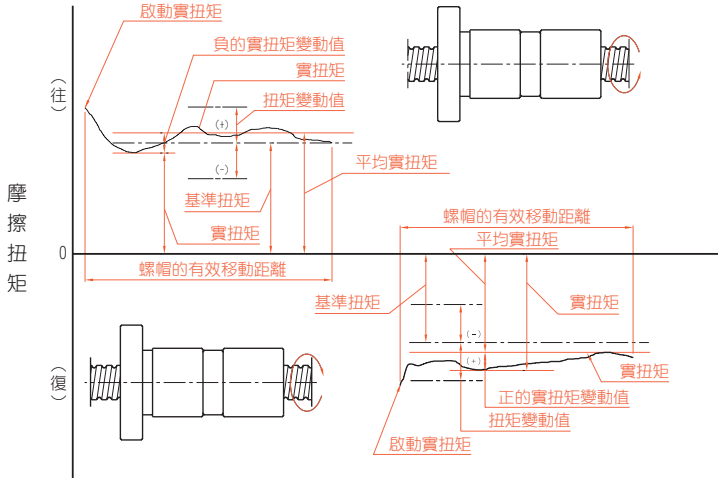


圖 1.3.3 預壓扭矩的說明

#### 用語之意義

##### (1) 預壓

為求消除螺桿的間隙增大螺桿之剛性而將 1 組大 1 號的鋼珠 (約 20) 填入螺帽內，或者使用在螺桿軸方向互相施予移位的兩個螺帽而產生的螺桿內部的作用力。

##### (2) 預壓動扭矩

依所定之預壓加諸於滾珠螺桿後，在外部無負載的狀態下，連續轉動螺桿軸或螺帽所需之動扭矩謂之。

##### (3) 基準扭矩

做為目標所設定的預壓動扭矩圖 1.3.3 之 (1)。

##### (4) 扭矩變動值

做為目標所設定的預壓動扭矩的變動值。取相對於基準扭矩的正或負值。

##### (5) 扭矩變動率

相對於基準扭矩的變動值的比率。

##### (6) 實扭矩

滾珠螺桿的實測預壓動扭矩。

##### (7) 平均實扭矩

螺紋部有效長度內；使螺帽做往復運動所測得之實扭矩最大與最小值的算術平均數。

##### (8) 實扭矩變動值

螺紋部有效長度內；使螺帽做往復運動所測得之最大變動值，最小值取相對於實扭矩的正或負值。

##### (9) 實扭矩變動率

相對於平均實扭矩的變動值比率。

表 1.3.7 扭矩變動率的容許範圍

基準扭矩 kgf·cm		有效螺桿長度 mm												
		4000 以下								4000~10000 以下				
		細長比 1: 40 以下				細長比 :40~1:60				-				
		等級				等級				等級				
超過	以下	C0	C1	C2, C3	C5	C0	C1	C2, C3	C5	C1	C2, C3	C5		
2	4	±35%	±40%	±45%	±55%	±45%	±45%	±55%	±65%	-	-	-		
4	6	±25%	±30%	±35%	±45%	±38%	±38%	±45%	±50%	-	-	-		
6	10	±20%	±25%	±30%	±35%	±30%	±30%	±35%	±40%	-	±40%	±45%		
10	25	±15%	±20%	±25%	±30%	±25%	±25%	±30%	±35%	-	±35%	±40%		
25	63	±10%	±15%	±20%	±25%	±20%	±20%	±25%	±30%	-	±30%	±35%		
63	100	-	-	±15%	±20%	-	-	±20%	±25%	-	±25%	±30%		

備註： 1. 細長比是以螺桿軸的螺紋部長度 (mm) 除螺桿軸外徑所得的值得講之。  
2. 基準扭矩 2kgf × cm 以下，依 TBI MOTION 規格另行管理。

### 基準扭矩 $T_P$ 的算出

預壓滾珠螺桿的基準扭矩  $T_P$ (kgf × cm) 的計算式如下所示。

$$T_P = 0.05 (\tan\beta)^{-0.5} \cdot \frac{F_{ao} \cdot \ell}{2\pi}$$

在此， $F_{ao}$  = 預壓負荷 (kgf)

$\beta$  = 導程角

$\ell$  = 導程 (cm)

### 測定條件

預壓動扭矩 ( $T_P$ ) 是以下述的測定條件如圖 1.3.4 所示之方法，轉動螺桿軸後，測定為使螺帽不跟著一起轉動所需之力 ( $F$ )，再將 ( $F$ ) 的測定值乘以力臂長 ( $L$ )，所得之積即為  $T_P$ 。

$$T_P = F \cdot L$$

### 測定條件

- (1) 測定時是以不附刮刷器的狀態下施行。
- (2) 測定回轉數為 100rpm。
- (3) 使用的潤滑油黏度依據 JSK2001(工業用潤滑油黏度分類) 的規定，以 ISOVG68 為基準。

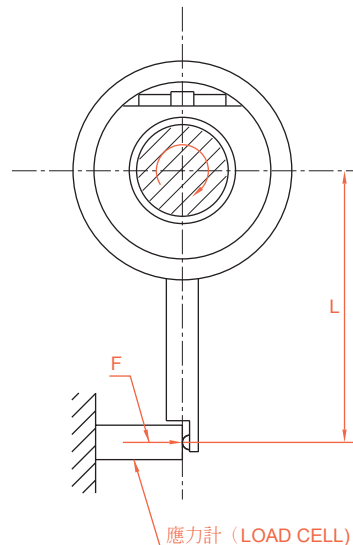


圖 1.3.4 預壓動扭矩測定法

## 1-4 螺桿軸設計

### ■ 1-4-1 安裝方式

安裝方法於選擇適當滾珠螺桿規格時為重要項目，圖 1.4.1~1.4.8 為安裝範例。當使用條件須以更嚴密的條件做判別或使用特殊安裝方法，以致判斷條件不明時，請連絡洽詢 TBI MOTION。

(螺桿軸、螺帽的安裝方法)

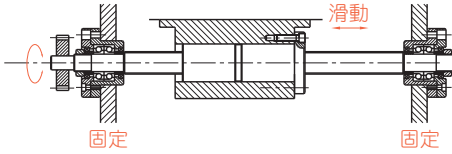


圖 1.4.1

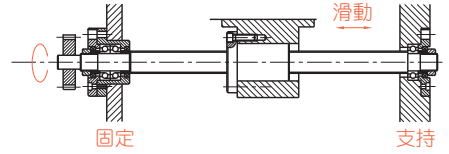


圖 1.4.5

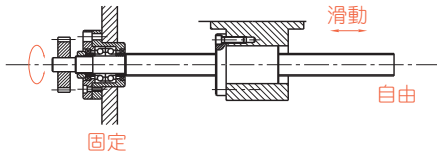


圖 1.4.2

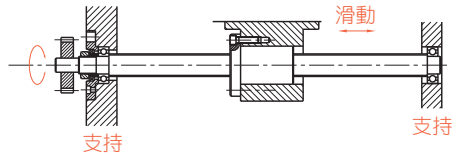


圖 1.4.6

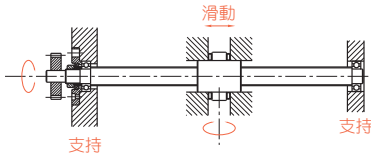


圖 1.4.3

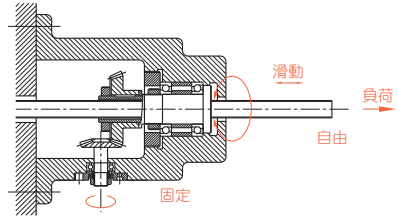


圖 1.4.7

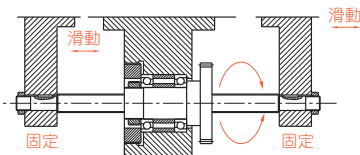


圖 1.4.4

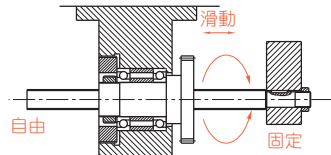


圖 1.4.8

(各種工作機械用螺桿軸的安裝方法)

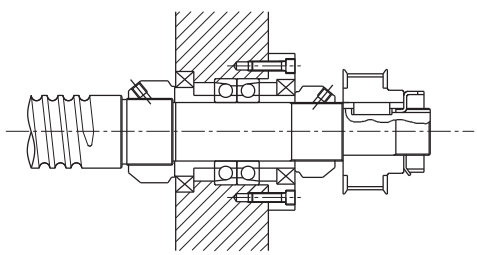


圖 1.4.9

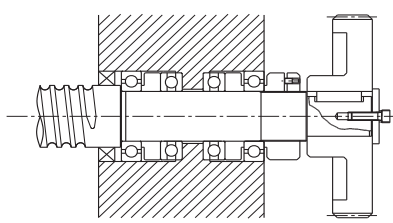


圖 1.4.11

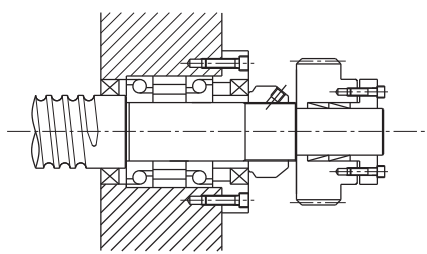


圖 1.4.10

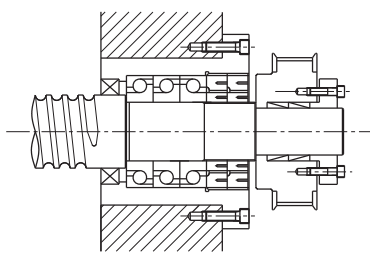


圖 1.4.12

(施予預拉時之軸承安裝方法)

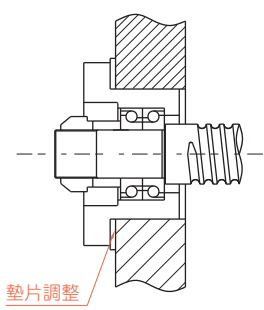


圖 1.4.13

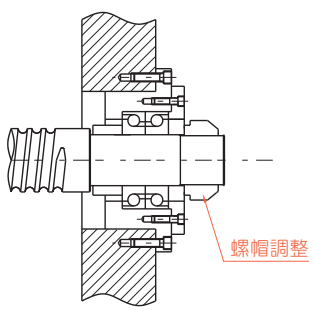


圖 1.4.14

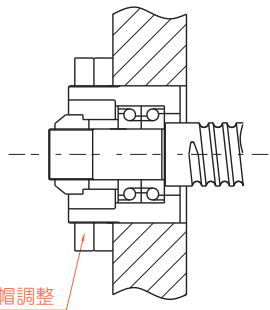


圖 1.4.15



## 1-4 螺桿軸設計

### ■ 1-4-2 容許軸方向負荷

#### (1) 挫屈負荷

因壓縮負荷的作用，必須驗算其對螺桿軸之挫屈的安全性。圖 1.4.16 乃是挫屈容許壓縮負荷依螺桿外徑別，而整理繪成之圖表。(螺桿軸外徑 125mm 以上時，請依下式計算。)

容許軸方向負荷之刻度，依滾珠螺桿的支持方法加以選定。

$$P = \alpha \cdot \frac{1 \cdot N \cdot \pi^2 \cdot E}{L^2} = m \cdot \frac{dr^4}{L^2} \cdot 10^3$$

在此

$\alpha$  : 安全係數 ( $\alpha = 0.5$ )

$E$  : 縱彈性係數 ( $E = 2.1 \cdot 10^4 \text{kgf/mm}^2$ )

$l$  : 螺桿軸斷面之最小二次力矩

$$l = \frac{\pi}{64} dr^4 (\text{mm}^4)$$

$dr$  : 螺桿軸牙底直徑 (mm)

$L$  : 安裝間距離 (mm)

$m \cdot N$  : 依滾珠螺桿之安裝方法而定之係數

支持—支持  $m = 5.1$  ( $N = 1$ )

固定—支持  $m = 10.2$  ( $N = 2$ )

固定—固定  $m = 20.3$  ( $N = 4$ )

固定—自由  $m = 1.3$  ( $N = 1/4$ )

#### (2) 容許拉伸壓縮負荷

安裝的距離較短時，請針對與安裝方法無關的下列兩項進行驗算。

□ 相當於螺桿軸之降幅應力的容許拉伸壓縮負荷 (下式)。

□ 滾珠溝槽部之容許負荷。

$$P = \sigma A = 11.8 dr^2 (\text{kgf})$$

在此，

$P$  : 挫屈負荷 (kgf)

$\sigma$  : 容許拉伸壓縮應力 ( $\text{kgf/mm}^2$ )

$A$  : 螺桿軸牙底直徑之斷面積 ( $\text{mm}^2$ )

$dr$  : 螺桿軸牙底直徑 (mm)

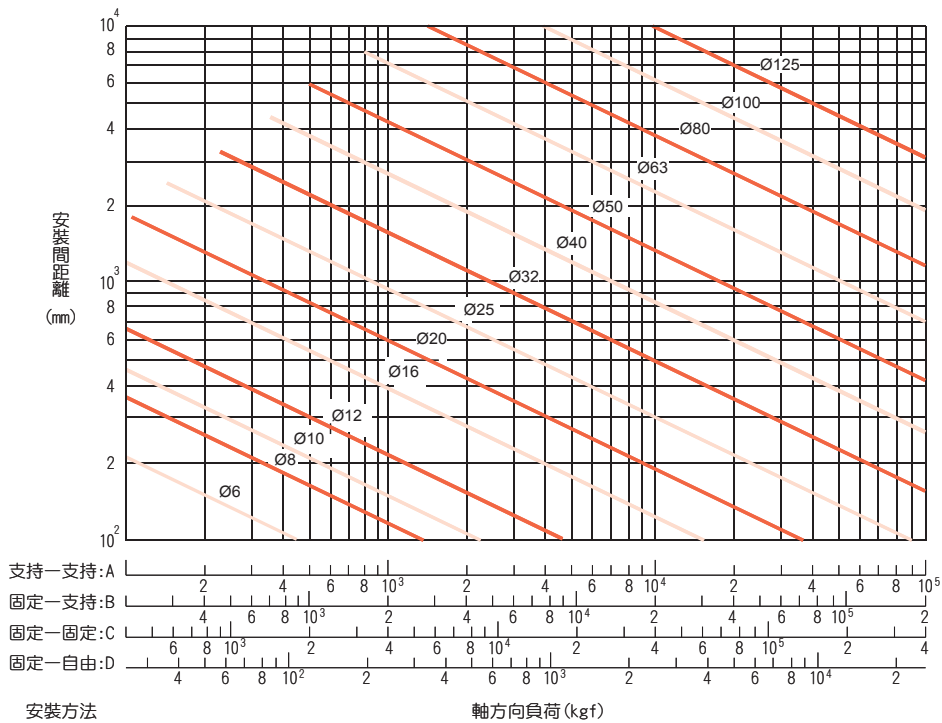


圖 1.4.16 挫屈之容許壓縮負荷

## 1-4 螺桿軸設計

C

滾珠螺桿

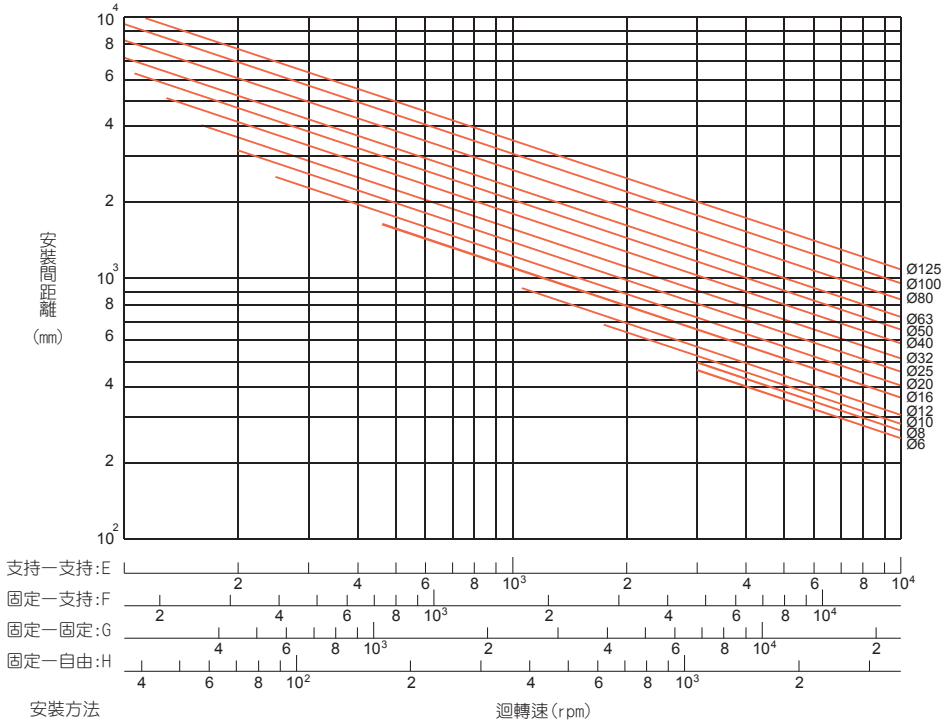


圖 1.4.17 軸對於危險速度之容許迴轉數

### ■ 1-4-3 容許迴轉數

#### (1) 危險速度

必須檢討滾珠螺桿之迴轉數使不致於螺桿的固有振動數發生共振（發生共振時之速度，謂之危險速度）以危險速度的 80% 以下為容許迴轉數。圖 1.4.17 是將相對於危險速度的容許迴轉數按螺桿外徑作成線圖。（螺桿軸外徑 125mm 以上時，請依下式算出）。容許迴轉數的刻度，請依滾珠螺桿的支持方法加以選定。使用迴轉數在危險速度上有問題時，請加裝中間支撐以提高螺桿之固有振動數，此方式亦為有效方法。

#### (2) $D_m \cdot n$ 值

容許迴轉數亦受表示周速的  $D_m \times N$  值 ( $D_m$ ：鋼珠之中心圓徑 mm， $N$ ：迴轉數 rpm) 之限制。

精密用 ( 精密等級 C7 以上 )  
 $D_m \times N \leq 70,000$

一般產業用 (C10)  
 $D_m \times N \leq 50,000$

若需製造上述極限以上的滾珠螺桿，因需特殊對策，於選用前，請洽 TBI MOTION。

※ 螺桿長度 / 軸徑之比： $\epsilon > 70$  時，製造上須特別安排，請洽 TBI MOTION。

$$n = \alpha \cdot \frac{60\lambda^2}{2\pi L^2} \sqrt{\frac{E\lambda g}{\gamma A}} = f \frac{dr}{L^2} \cdot 10^7 (\text{rpm})$$

在此

$\alpha$ ：安全係數 ( $\alpha = 0.8$ )

$E$ ：縱彈性係數 ( $E = 2.1 \cdot 10^4 \text{kgf/mm}^2$ )

$l$ ：螺桿軸斷面之最小二次力矩

$$l = \frac{\pi}{64} dr^4 (\text{mm}^4)$$

$dr$ ：螺桿軸牙底直徑 (mm)

$g$ ：重力加速度 ( $g = 9.8 \cdot 10^3 \text{mm/s}^2$ )

$\gamma$ ：材料之密度 ( $\gamma = 7.8 \cdot 10^{-6} \text{kgf/mm}^3$ )

$A$ ：螺桿軸斷面積 ( $A = \pi dr^2 / 4 \text{mm}^2$ )

$L$ ：安裝間距離 (mm)

$f, \lambda$ ：依滾珠螺桿之安裝方法而定的係數

支持—支持  $f = 9.7$  ( $\lambda = \pi$ )

固定—支持  $f = 15.1$  ( $\lambda = 3.927$ )

固定—固定  $f = 21.9$  ( $\lambda = 4.730$ )

固定—自由  $f = 3.4$  ( $\lambda = 1.875$ )

## 1-5 驅動扭矩

### ■ 1-5-1 傳動軸的驅動扭矩 $T_S$

$$T_S = T_P + T_D + T_F \text{ (定速時)}$$

$$T_S = T_G + T_P + T_D + T_F \text{ (加速時)}$$

$T_G$ : 加速扭矩 (1)     $T_P$ : 負荷扭矩 (2)

$T_D$ : 預壓扭矩 (3)     $T_F$ : 摩擦扭矩 (4)

#### (1) 加速扭矩 $T_G$

$$T_G = J\alpha \text{ (kgf} \cdot \text{cm)}$$

$$\alpha = \frac{2\pi n}{60\Delta t} \text{ (rad/s}^2\text{)}$$

$J$ : 馬達軸換算的慣性扭矩 (kgf · cm · s<sup>2</sup>)

$\alpha$ : 角加速度 (rad/s<sup>2</sup>)

$n$ : 回轉數 (min<sup>-1</sup>)

$\Delta t$ : 啟動時間 (sec)

#### (3) 預壓扭矩 $T_D$

$$T_D = \frac{K \cdot P_{PL} \cdot \ell}{\sqrt{\tan\alpha} \cdot 2\pi} \text{ (kgf} \cdot \text{cm)}$$

$K$ : 內部係數

(通常使用為 0.05)

$P_{PL}$ : 預壓量 (kgf)

$\ell$ : 導程 (cm)

$\alpha$ : 導程角

#### (4) 摩擦扭矩 $T_F$

$$T_F = T_B + T_O + T_J \text{ (kgf} \cdot \text{cm)}$$

$T_B$ : 支持軸的摩擦扭矩

$T_O$ : 自由軸的摩擦扭矩

$T_J$ : 馬達軸的摩擦扭矩

#### (2) 負荷扭矩 $T_P$

$$T_P = \frac{P \cdot \ell}{2\pi\eta_1} \text{ (kgf} \cdot \text{cm)}$$

$$P = F + \mu M_g$$

$P$ : 軸方向負荷 (kgf)

$\ell$ : 導程 (cm)

$\eta_1$ : 正效率

迴轉運動變換為直線運動時的效率

$F$ : 切削力 (kgf)

$\mu$ : 摩擦係數

$M$ : 移動物質質量 (kg)

$g$ : 重力加速度 (9.8 m/s<sup>2</sup>)

$$T_P = \frac{P \cdot \ell \cdot \eta_2}{2\pi} \text{ (kgf} \cdot \text{cm)}$$

$\eta_2$ : 逆效率

直線運動變換為迴轉運動時的效率

支撐軸摩擦力矩會受到潤滑油量的影響。或是油封過緊時也可能發生意料之外的過度摩擦力矩，或是造成溫度上升，這一點必須特別注意。

【參考】負荷慣性扭矩（表 1.5.1）

$$J = J_{BS} + J_{CU} + J_W + J_M$$

$J_{BS}$ ：滾珠螺桿軸慣性扭矩

$J_{CU}$ ：聯結器慣性扭矩

$J_W$ ：直線運動部慣性扭矩

$J_M$ ：馬達軸滾軸部慣性扭矩

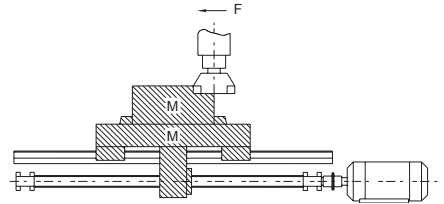


圖 1.5.1 負荷慣性扭矩

表 1.5.1 負荷慣性扭矩換算公式

馬達軸 換算慣性扭矩	公式	J
圓筒負荷		$\frac{\pi \rho L D^4}{32}$
直線運動物體		$\frac{M}{4} \left( \frac{V \ell}{\pi \cdot N_M} \right)^2 = \frac{M}{4} \left( \frac{P}{\pi} \right)^2$
單位		kg · m <sup>2</sup>
減速時的慣性扭矩		$J_M = \left( \frac{J \ell}{N_M} \right)^2 J /$

$\rho$ ：密度 (kg/m<sup>3</sup>)  $\rho = 7.8 \cdot 10^3$

L：圓筒長度 (m)

D：圓筒直徑 r(m)

M：直線運動部質量 (kg)

V：直線運動物體的速度 (m/min)

$N_M$ ：馬達軸回轉數 (min<sup>-1</sup>)

P：馬達每轉一圈的直線運動物體移動量 (m)

$N /$ ：直線運動方向回轉數 (min<sup>-1</sup>)

$J /$ ：負荷方向慣性扭矩

$J_M$ ：馬達方向慣性扭矩

## 1-6 螺帽設計

### ■ 1-6-1 螺帽的選定

#### (1) 系列

選定系列時應須考慮要求精度、所需交貨日期、尺寸(螺桿軸外徑、導程/螺桿軸外徑比)、預壓量等。

#### (2) 循環方式

選定循環方式：請由螺帽安裝部份之空間經濟性為考慮。循環方式之特長如表 1.6.1 所示。

#### (3) 迴路數

選定迴路數須考慮要求性能、壽命等。

#### (4) 凸緣形狀(法蘭)

請配合螺帽安裝部份之空間加以選定。

#### (5) 給油孔

精密滾珠螺桿設有給油孔，使用於機器裝配時及定期補給時。

表 1.6.1 螺帽循環的參考型式

循環方式	規格		特色
	單螺帽	雙螺帽	
內循環	SFM SFNI SFK SFNU BSH	DFM	●螺帽外徑精巧(不佔空間)。 ●適合於導程/螺桿軸外徑比較小者。
外循環	SFV XSV BSH	DFV	●經濟性。 ●可採用於導程/螺桿軸外徑比較大者。 ●適用於高荷重的用途(TBI MOTION 專利螺帽)。
端蓋式循環	SFY SFH SFA	DFS	●適用於高速進給的用途。

## ■ 1-6-2 螺帽型式

### U, I, M 型螺帽

此種型式是由鋼珠沿著循環器溝槽，橫越過螺桿牙峰再回到原點。一般為一捲鋼珠一次循環。(如下圖 1.6.1) 此種型式螺桿至少要有一端是完全通牙，適用螺桿外徑較小。

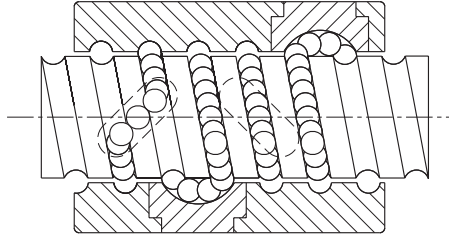


圖 1.6.1 U, I, M 型螺帽圖

### K 型螺帽

循環原理與 I 型相同，但不同循環時循環位置皆位於相同角度之鍵槽上。(如下圖 1.6.2)

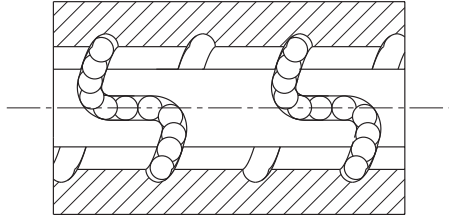


圖 1.6.2 K 型螺帽圖



## 1-6 螺帽設計

### V 型螺帽

此型螺帽之循環方式為外循環。(如下 圖 1.6.3) 特殊循環器設計使鋼珠沿著螺紋的方向運行，可降低由鋼珠互相碰撞和增加循環的順暢度。特別適合高速及重負載之設計。

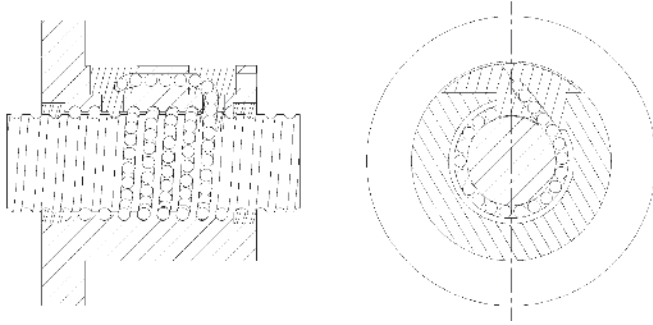


圖 1.6.3 V 型螺帽圖

### Y, H, A 型螺帽

兩端防塵片採用薄而有彈性的材質，更加強化刮刷效果。循環迴流結構的強化增加了高剛性高速化功能。(如下 圖 1.6.4)

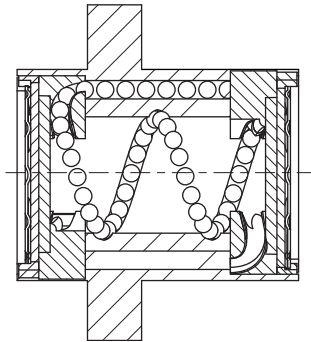


圖 1.6.4 Y, H, A 型螺帽圖

## 1-7 剛性檢討

螺桿的周邊結構剛性不足為造成失步 (LOST MOTION) 的主因之一。因此在 NC 工作機械等精密機械方面要獲得良好的定位精度，於設計時必須考慮傳動螺桿各部位之零件的軸方向剛性的平衡及其扭曲剛性。

### 靜剛性 K

傳動螺桿系統的軸方向彈性變形及剛性可由下式求出。

$$K = \frac{P}{e} \text{ (kgf/mm)}$$

P: 傳動螺桿系統承載之軸方向負荷 (kgf)

e: 傳動螺桿系統軸方向彈性變位量 (mm)

$$\frac{1}{K} = \frac{1}{K_S} + \frac{1}{K_N} + \frac{1}{K_B} + \frac{1}{K_H} \text{ (mm/kgf)}$$

$K_S$ : 螺桿軸之方向剛性 (1)      $K_B$ : 支撐軸方向剛性 (3)

$K_N$ : 螺帽之軸方向剛性 (2)      $K_H$ : 螺帽及軸承安裝部之軸方向剛性 (4)

### (1) 螺桿軸之方向剛性 $K_S$ 及變位量 $\delta_s$

$$K_S = \frac{P}{\delta_s} \text{ (kgf/mm)}$$

P: 軸方向負荷 (kgf)

固定 — 固定安裝的場合

固定 — 固定安裝以外的場合

$$\delta_{SF} = \frac{PL}{4AE} \text{ (mm)}$$

$$\delta_{SS} = \frac{PL_0}{AE} \text{ (mm)}$$

$$\delta_{SS} = 4\delta_{SF}$$

$\delta_{SF}$ : 固定 — 固定安裝的場合的方向變位量

$\delta_{SS}$ : 固定 — 固定安裝以外的場合的方向變位量

A: 螺桿軸牙底直徑斷面積 ( $\text{mm}^2$ )

E: 縱彈性係數 ( $2.1 \cdot 10^4 \text{kgf/mm}^2$ )

L: 安裝間距離 (mm)

$L_0$ : 負荷作用點間距離 (mm)

## 1-7 剛性檢討

(2) 螺帽之軸方向剛性  $K_N$  及變位量  $\delta_N$

$$K_N = \frac{P}{\delta_s} \quad (\text{kgf/mm})$$

(a) 單螺帽時

$$\delta_{NS} = \frac{K}{\sin\beta} \left[ \frac{Q^2}{d} \right]^{\frac{1}{3}} \cdot \frac{1}{\zeta} \quad (\text{mm})$$

$$Q = \frac{P}{n \cdot \sin\beta} \quad (\text{kgf})$$

$$n = \frac{D_0 \pi m}{d} \quad (\text{個})$$

Q：一個鋼珠之負荷 (kgf)

n：鋼珠數

k：依材料、形狀、尺寸、所決定  
的常數  $k \approx 5.7 \cdot 10^{-4}$

$\beta$ ：接觸角 ( $45^\circ$ )

P：軸方向負荷 (kgf)

d：鋼珠徑 (mm)

$\zeta$ ：精度、內部構造係數

m：有效個數

$D_0$ ：鋼珠中心直徑 (mm)

$$D_0 = \frac{\ell}{\tan\alpha \cdot \pi} \quad (\text{kgf/mm})$$

$\ell$ ：導程 (mm)

$\alpha$ ：導程角

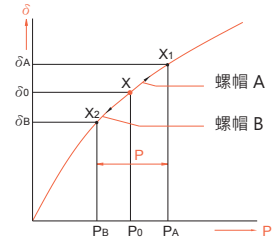


圖 1.7.1

(b) 雙螺帽時

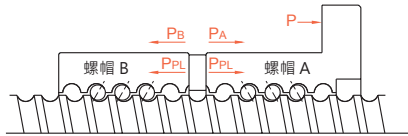


圖 1.7.2 雙螺帽預壓負荷

預壓負荷重量  $P_{PL}$  約三倍之軸方向負荷重量  $P$  作用時，為了消除螺帽 B 的預壓  $P_{PL}$ ，預壓負荷重量  $P_{PL}$  請設定在最大軸方向負荷重量的 1/3 以內。

最大預壓負荷重量以  $0.25C_a$  為標準。變位量在預壓量三倍之軸方向負荷重量時，為單一螺帽時的 1/2 變位量。

$$K_N = \frac{P}{\delta_{NW}} = \frac{3P_{PL}}{\delta_{NS/2}} = \frac{6P_{PL}}{\delta_{NS}} \quad (\text{kgf/mm})$$

$\delta_{NS}$ ：單一螺帽的變位量 (mm)

$\delta_{NW}$ ：雙螺帽的變位量 (mm)

(雙螺帽的剛性解說)

如圖 1.7.1 及 1.7.2，在兩個螺帽 A、B 上加上  $P_{PL}$  的預壓，螺帽 A、B 都會產生到達 X 點的彈性變形。如果在這裡加上外力  $P$  的作用，螺帽 A 從 X 點移動到  $X_1$  點、螺帽 B 會從 X 點移動到  $X_2$  點。接著，依據單螺帽變位量  $\delta_{NS}$  的計算公式可得：

$$\delta_0 = aP_{PL}^{\frac{2}{3}}$$

$$\text{螺帽圖 A、B 的變位量是 } \delta_A = aP_{PL}^{\frac{2}{3}}$$

從外力  $P$  來的螺帽 A、B 的變位量相等，所以  $\delta_A - \delta_0 = \delta_0 - \delta_B$ 。

或是加在螺帽 A、B 上的外力只有  $P$ ，所以  $P_A$  增加的話  $P_A - P_B = P$ ， $\delta_B = 0$

$$P_A - P_B = P$$

$$\delta_B = 0$$

為防止加在螺帽 B 上的外力可以被螺帽 A 吸收變小。因此， $\delta_B = 0$  時

$$aP_A^{\frac{2}{3}} - aP_{PL}^{\frac{2}{3}} = aP_{PL}^{\frac{2}{3}}$$

$$P_A^{\frac{2}{3}} = 2P_{PL}^{\frac{2}{3}}$$

$$P_A = \sqrt[3]{8} P_{PL} \approx 3P_{PL}$$

因此，從圖 1.7.3 也可以判斷，預壓量三倍之軸方向負荷重量時，單一螺帽為 1/2 的變位置，剛性為 2 倍。

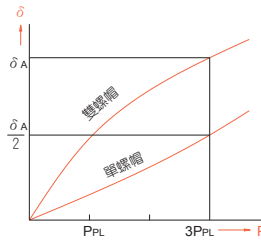


圖 1.7.3

### (3) 支撐軸之軸方向剛性 $K_B$ 及變位置 $\delta_B$

$$K_B = \frac{P}{\delta_B} \text{ (kgf/mm)}$$

以作為滾珠螺桿的支撐軸承並廣泛應用於精密機器方面的組合，斜角滾珠軸承的剛性以下式求出：

$$\delta_B = \frac{2}{\sin\beta} \left[ \frac{Q^2}{d} \right]^{\frac{1}{3}} \text{ (mm)} \quad Q = \frac{P}{n \cdot \sin\beta} \text{ (kgf)}$$

Q：一個鋼珠之負荷 (kgf)

n：鋼珠數

$\beta$ ：接觸角 ( $45^\circ$ )

P：軸方向負荷 (kgf)

d：鋼珠徑 (mm)

a：滾動的有效長度

(4) 螺帽及軸承安裝部之軸方向剛性  $K_H$  與變位置  $\delta_H$  於機器開發之初，請特別注意安裝部要有高剛性。

$$K_H = \frac{P}{\delta_H} \text{ (kgf/mm)}$$

# 滾珠螺桿技術資料

## 1-8 定位精度

進給精度誤差的因素中，導程精度、進給系統的剛性是檢討要點，其溫升所產生的熱變形以及導引面的組裝精度等因素也需加以考慮。

### ■ 1-8-1 導程精度的選定

表 1.8.1 為滾珠螺桿精度等級依照不同用途時所建議的使用範圍。

表 1.8.1 滾珠螺桿依用途別的精度等級範例

用途			用途						
			C0	C1	C2	C3	C5	C7	C10
NC 工作機械	車床	X	○	○	○	○	○	○	
		Y				○	○	○	
	銑床 / 搪床	XY		○	○	○	○	○	
		Z			○	○	○	○	
	加工中心機	XY		○	○	○	○		
		Z			○	○	○		
	治具搪床	Y	○	○					
		Z	○	○					
	鑽床	XY				○	○	○	
		Z					○	○	
	磨床	X	○	○	○	○	○	○	
		Z		○	○	○	○	○	
	放電加工機	XY		○	○	○	○	○	
		(Z)			○	○	○	○	
	線切割機 / 放電加工機	Y		○	○	○			
UV			○	○		○	○		
高速沖床	XY				○	○	○		
雷射加工機	XY				○	○			
	Z				○	○			
木工機					○	○	○	○	
泛用機・專用機				○	○	○	○	○	
半 導 體 相 關 裝 置	曝光裝置		○	○					
	化學處理裝置					○	○	○	○
	焊線機			○	○	○			
	探針檢測機		○	○	○	○			
	電子零件插入機				○	○	○	○	
	印刷電路板鑽孔機			○	○	○	○	○	
產 業 機 械 人	直交座標型	組立		○	○	○	○	○	
		其他					○	○	○
	垂直多關節型	組立			○	○	○	○	
		其他				○	○	○	
圓筒座標型				○	○	○	○		
鋼鐵設備機械						○	○	○	
射出成形機						○	○	○	
三次元測定機		○	○	○					
事務機器						○	○	○	
影像處理裝置		○	○						
核能發電	控制棒					○	○	○	
	吸震裝置							○	○
航空器						○	○		

## ■ 1-8-2 熱變位對策

螺桿軸因熱而伸長變位，會導致定位精度惡化。熱變化可由下式計算求得。

$$\Delta l = \alpha \cdot \Delta t \cdot L$$

$\Delta l$ ：螺桿軸方向的伸長量

$\alpha$ ：熱膨脹係數

$\Delta t$ ：螺桿溫度變化量 (deg)

L：螺紋有效長度

亦即每溫升 1°C 則在 1 公尺長螺桿軸上會有 12 $\mu$ m 的伸長量發生。因此即使滾珠螺桿的導程經過高精度加工，也會因溫升所產生的變位而無法滿足高精度的定位要求。當滾珠螺桿的使用條件要求高速時，則相對地發熱量也增大，溫升的影響也會變大。

滾珠螺桿的溫升對策如下所示：

### (1) 控制發熱量

- 滾珠發熱量、支撐軸承的預壓量要正確適量。
- 潤滑劑的正確選擇及適當的供給。
- 加大滾珠螺桿的導程、降低迴轉數。

### (2) 施予強制冷卻

- 螺桿軸挖成中空，通以冷卻液。
- 螺桿軸外緣以潤滑油或空氣來冷卻。

### (3) 避免溫升的影響

以高速先將機台溫車 (WARMING UP) 到溫度：

- 安定的狀態再使用。
- 螺桿軸於安裝時施予預拉力。
- 累積導程的目標值預先取負值。
- 使用閉迴路方式定位。

## 1-9 壽命設計

### ■ 1-9-1 滾珠螺桿的壽命

滾珠螺桿即使在合理狀態下使用，在經過一段時間後也會因而無法再使用。而劣化到無法使用為止的時間即為滾珠螺桿的壽命，一般區分為發生剝離現象時之疲勞壽命以及因磨損所導致的精度劣化壽命等。

### ■ 1-9-2 基本靜額定負荷 $C_{0a}$

所謂基本靜額定負荷是指，當承受最大應力的螺桿軸及螺帽內的滾珠溝槽接觸部與鋼珠的永久變形量的和，達到鋼珠直徑的 0.01% 時的軸方向負荷謂之。

### ■ 1-9-3 基本動額定負荷 $C_a$

所謂動額定負荷是指一批相同的滾珠螺桿以相同的條件回轉  $10^6$  次，其中以 90% 的螺桿不因滾動疲勞而產生剝落現象，此時所承受的軸方向負荷即指動額定負荷

負荷與壽命的關係  $L_a = \left(\frac{1}{P}\right)^3$  L: 壽命 P: 荷重

### ■ 1-9-4 疲勞壽命

平均負荷  $P_e$

(1) 當軸方向負荷不時在變動時，請計算求出各變動負荷條件下的等價疲勞時的平均負荷。(如表 1.9.1)

$$\left(P_e = \frac{P_1^3 n_1 t_1 + P_2^3 n_2 t_2 + \dots + P_n^3 n_n t_n}{n_1 t_1 + n_2 t_2 + \dots + n_n t_n}\right)^{\frac{1}{3}} \text{ (kgf)}$$

軸方向荷重 (kgf)	迴數轉 ( $\text{min}^{-1}$ )	時間 (%)
$P_1$	$n_1$	$t_1$
$P_2$	$n_2$	$t_2$
⋮	⋮	⋮
$P_n$	$n_n$	$t_n$

但是  $t_1 + t_2 + t_3 + \dots + t_n = 100$

表 1.9.1 各種用途壽命時間

用途	壽命時間 (h)
工作機械	20000
一般產業機械	10000
自動控制機械	15000
量測裝置	15000

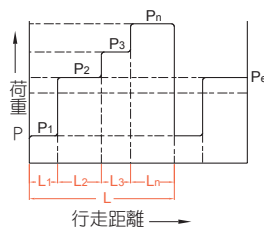


圖 1.9.1

$$P_e = \frac{2P_{\max} + P_{\min}}{3} \quad (\text{kgf})$$

$P_{\max}$  : 最大軸方向荷重 (kgf)

$P_{\min}$  : 最小軸方向荷重 (kgf)

(2) 負荷依正弦曲線變化時 (如右圖 1.9.2)

$P_e \doteq 0.65 P_{\max}$  ..... (圖一)

$P_e \doteq 0.75 P_{\max}$  ..... (圖二)

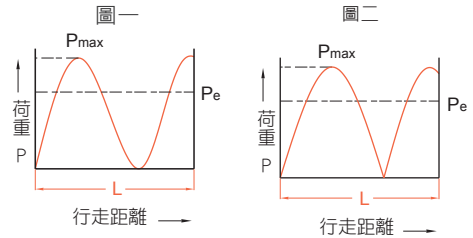


圖 1.9.2

### ■ 1-9-5 壽命計算

疲勞壽命一般雖以總迴轉數來表示，但是也有以總迴轉數時間、總行走距離表示。以下算式可求得：

$$L = \left[ \frac{C_a}{P_a \cdot f_w} \right]^3 \cdot 10^6$$

$$L_t = \frac{L}{60n}$$

$$L_s = \frac{L \cdot \ell}{10^6}$$

在此：

$L$  : 額定疲勞壽命 (rev)

$f_w$  : 負荷係數 (運轉條件係數)

$n$  : 迴轉數 (rpm)

$L_s$  : 行走距離壽命 (km)

$L_t$  : 壽命時間 (h)

$\ell$  : 導程 (mm)

$P_a$  : 軸方向負荷 (kgf)

$C_a$  : 基本動額定負荷 (kgf)

表 1.9.2 負荷係數 ( $f_w$ )

反復運動時的振動 / 衝擊	速度 (V)	$f_w$
微小	微速時 $V \leq 0.25$ m/s	1~1.2
小	低速時 $0.25 < V \leq 1$ m/s	1.2~1.5
中速時	中速時 $1 < V \leq 2$ m/s	1.5~2
大	高速時 $V > 2$ m/s	2~3.5

表 1.9.3 安全係數 ( $f_s$ )

使用機械	荷重條件	$f_s$
工作機械	普通運轉時	1.0 ~ 1.3
	有衝擊、振動時	2.0 ~ 3.0
一般產業機械	普通運轉時	1.0 ~ 1.5
	有衝擊、振動時	2.5 ~ 7.0

所要動額定負荷  $C_a$

$$C_a = P_e \cdot f_s$$

所要靜額定負荷  $C_{oa}$

$$C_{oa} = P_{\max} \cdot f_s$$

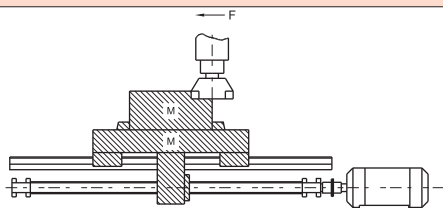


## 1-9 壽命設計

### 滾珠螺桿的選定要領

選擇滾珠螺桿時，首先要儘量地調查清楚運轉條件再決定設計，這是最基本的原則。而且選擇的要素有負荷重量、衝程、力矩、定位精度、重複定位精度、剛性、導程、螺帽孔徑等，各個要素之間都有關連，其中一項要素改變就會引起其他要素的改變，必須注意各要素之間的均衡。

### 滾珠螺桿的選定計算



設計條件

1. 工作檯重量 300 Kg
2. 工作物重量 400 Kg
3. 最大衝程 700 mm
4. 進給速度 10 m/min
5. 最小分解能 10μm/stroke
6. 驅動馬達 DC 馬達 (MAX 1000 min )
7. 導引面摩擦係數 (μ= 0.05~0.1)
8. 轉動率 60 %
9. 精度檢討事項
10. 加減速時之慣性力因所佔時間比例少，可以不考慮。

### 1. 運轉條件的設定

(a) 機械壽命時間 H(hr) 的推定

$$H = \frac{\text{轉動時間 / 日}}{\text{轉動日 / 年}} \cdot \frac{\text{壽命年數}}{\text{轉動率}}$$

(b) 機械條件

計算諸元 運轉區別	速度 / 回轉數	切削 阻力	滑動 阻力	使用 時間
快送	m/min/min <sup>-1</sup>	kgf	kgf	%
輕切削	/			
中切削	/			
重切削	/			

(c) 定位精度

進給精度誤差的因素中，導程精度、進給系統的剛性是檢討要點，其溫升所產生的熱變形以及導引面的組裝精度等因素也需加以考慮。

### 1. 運轉條件的設定

(a) 機械壽命 H(hr) 的推定

$$H = 12 \text{ hr} \times 250 \text{ 日} \times 10 \text{ 年} \times 0.6 \text{ 轉動率} = 18000 \text{ hr}$$


(b) 機械條件

計算諸元 運轉區別	速度 / 回轉數	切削 阻力	滑動 阻力	使用 時間
快送	10m/ min/1000min <sup>-1</sup>	0 kgf	70 kgf	10 %
輕切削	6/600	100	70	50
中切削	2/200	200	70	30
重切削	1/100	300	70	10

$$\text{滑動阻力} = (300 + 400) \cdot 0.1 = 70 \text{ kgf}$$

選定要領	選定計算
2. 滾珠螺桿導程 $f$ (mm) $f = \frac{\text{進給速度 (m/min)} \cdot 1000}{\text{馬達最高回轉速 (min}^{-1}\text{)}} \text{ (mm)}$	2. 滾珠螺桿導程 $f$ (mm) $f = \frac{10000}{1000} = 10 \text{ (mm)}$ $\text{最小分解能} = \frac{10 \text{ mm}}{1000 \text{ 行程}}$ $= 0.01 \text{ mm/行程}$
3. 平均荷重 $P_e$ (kgf) 的計算 $P_e = \left[ \frac{P_1^3 n_1 t_1 + P_2^3 n_2 t_2 + \dots + P_n^3 n_n t_n}{n_1 t_1 + n_2 t_2 + \dots + n_n t_n} \right]^{\frac{1}{3}}$ $P_e = \frac{2P_{\max} + P_{\min}}{3}$ $P_e \approx 0.65 P_{\max}$ $P_e \approx 0.75 P_{\max}$	3. 平均荷重 $P_e$ (kgf) 的計算 $P_e = \left[ \frac{70^3 \cdot 1000 \cdot 10 + 170^3 \cdot 600 \cdot 50 + 270^3 \cdot 200 \cdot 30 + 370^3 \cdot 100 \cdot 10}{1000 \cdot 10 + 600 \cdot 50 + 200 \cdot 30 + 100 \cdot 10} \right]^{\frac{1}{3}}$ $= \left[ \frac{31.7 \cdot 10^{10}}{4.7 \cdot 10^4} \right]^{\frac{1}{3}}$ $\approx 189 \text{ kgf}$
4. 平均迴轉數 $n_m$ $n_m = \frac{n_1 t_1 + n_2 t_2 + \dots + n_n t_n}{100}$	4. 平均迴轉數 $n_m$ $n_m = \frac{1000 \cdot 10 + 600 \cdot 50 + 200 \cdot 30 + 100 \cdot 10}{100}$ $= \frac{4.7 \cdot 10^4}{100} = 470 \text{ min}^{-1}$
5. 所要動額定負荷 $C_a$ (kgf) 的計算 $C_a = P_e \cdot f_s$	5. 所要動額定負荷 $C_a$ (kgf) 的計算 $C_a = 189 \cdot 5 = 945 \text{ (kgf)}$
6. 所要靜額定負荷 $C_{oa}$ (kgf) 的計算 $C_{oa} = P_{\max} \cdot f_s$	6. 所要靜額定負荷 $C_{oa}$ (kgf) 的計算 $C_{oa} = 369 \cdot 5 = 1845 \text{ (kgf)}$
7. 螺帽型式的選定 $C_a > 945$ $C_{oa} > 1845$ 選擇基本動額定負荷及基本靜額定負荷超過上式計算之值的螺帽型式。	7. 螺帽型式的選定 依據型錄表中選擇 SFNI2510 $C_a = 2954 \text{ (kgf)}$ $C_{oa} = 7295 \text{ (kgf)}$

## 1-9 壽命設計

選定要領	選定計算
<p>8. 壽命時間 Lt (h) 的計算</p> $Lt = \frac{L}{60n} = \left( \frac{C_a}{P_e \cdot f_w} \right)^3 \cdot 10^6 \cdot \frac{1}{60n}$	<p>8. 壽命時間 Lt (h) 的計算</p> $Lt = \left( \frac{2954}{189 \cdot 2} \right)^3 \cdot 10^6 \cdot \frac{1}{60 \cdot 470} = 42544(\text{h})$
<p>9. 支撐軸承間距離的決定</p>	<p>9. 支撐軸承間距離的決定</p>  <p style="text-align: center;">(固定)(BK17) <span style="margin-left: 200px;">1200</span> <span style="margin-left: 200px;">(固定)(BK17)</span></p>
<p>10. 螺桿長度的決定</p> <p>最短螺桿長度 = 最大行程 + 螺帽的長度 + 兩軸端預留量</p>	<p>10. 螺桿長度的決定</p> <p>螺桿長度 = 700 + 85 + 76 + 76 = 937 mm 937 mm &lt; 1200 mm</p>
<p>11. 容許軸方向荷重的檢討</p>	<p>11. 容許軸方向荷重的檢討</p> <p>因是固定一固定、支撐方式，故省略。</p>
<p>12. 容許迴轉數 N 及 DN 值的檢討</p> $N = \alpha \cdot \frac{60\lambda^2}{2\pi L^2} \sqrt{\frac{EIg}{\gamma A}} = f \frac{dr}{L^2} \cdot 10^7(\text{rpm})$ <p>DN = 軸外徑 x 最高迴轉數</p>	<p>12. 容許迴轉數 N 及 DN 值的檢討</p> $N = \frac{21.9 \cdot 21.86 \cdot 10^7}{1200^2} = 3324 \text{ min}^{-1} < n_{\text{max}}$ <p>DN = 25 · 1000 = 25000 &lt; 50000</p>
<p>13. 熱變位對策</p> $\Delta l = \alpha \cdot \Delta t \cdot L$ <p>Δl: 螺桿軸方向的伸長量 α: 熱膨脹係數 Δt: 螺桿溫度變化量 (deg) L: 螺紋有效長度</p>	<p>13. 熱變位對策</p> <p>熱對位對策 一般機械上預估滾珠螺桿約有 2~5°C 的溫度上升，以 上升 2°C 求取滾珠螺桿的伸展量。</p> $\Delta l = \alpha \cdot \Delta t \cdot L = 11.7 \cdot 10 \cdot 2 \cdot 700\text{mm}$ $\approx 0.016\text{mm}$ $F_p = \frac{EA\Delta l}{L}$ $= \frac{2.06 \cdot 10^4 \pi \cdot 21.86^2 \cdot 0.016}{700}$ $\approx 177(\text{kgf})$

選定要領	選定計算
<p>14. 剛性的檢討</p> <p>(1) 螺桿軸之方向剛性 <math>K_s</math> 及變位量 <math>\delta_s</math></p> $K_s = \frac{P}{\delta_s} \text{ (kgf/mm)}$ <p><math>P</math> : 軸方向負荷 (kgf)</p> $\delta_{SF} = \frac{PL}{4AE} \text{ (mm)} \dots\dots (\text{參考 C21})$ <p>(2) 軸方向負荷 <math>\delta_s</math></p> $\delta_{NS} = \frac{K}{\sin\beta} \left[ \frac{Q^2}{d} \right]^{\frac{1}{3}} \cdot \frac{1}{\zeta} \text{ (mm)}$ $Q = \frac{P}{n \cdot \sin\beta} \text{ (kgf)}$ $n = \frac{D_0 \pi m}{d} \text{ (個)} \dots\dots (\text{參考 C22})$ <p>(3) 支撐軸之軸方向剛性 <math>K_B</math> 及變位量 <math>\delta_B</math></p> $K_B = \frac{P}{\delta_B} \text{ (kgf/mm)} \dots\dots (\text{參考 C23})$	<p>14. 剛性的檢討</p> <p>預估伸展量 0.016mm 之溫度上升時，加上 177kgf 的預拉力，即可修正偏差度。</p> <p>(1) 方向剛性</p> $\delta_{SF} = \frac{PL}{4AE} = \frac{27 \cdot 1200}{4 \cdot \frac{\pi \cdot 21.86^2}{4} \cdot 2.06 \cdot 10^4}$ $= 0.00105 \text{ (mm)}$ $K_s = \frac{370}{0.00105} = 3.5 \cdot 10^5 \text{ kgf/mm}$ <p>(2) 鋼珠與螺帽溝剛性</p> $n = \frac{26.62 \cdot \pi \cdot 4}{4.762} = 70$ $Q = \frac{370}{70 \sin 45^\circ} = 10$ $\delta_{NS} = \frac{0.00057}{\sin 45^\circ} \left( \frac{10^2}{4.762} \right)^{\frac{1}{3}} \cdot \frac{1}{0.7}$ $= 3.2 \cdot 10^{-3} \text{ mm}$ $K_N = \frac{370}{3.2 \cdot 10^{-3}} = 1.27 \cdot 10^5 \text{ kgf/mm}$ <p>(3) 支持軸承的剛性</p> <p>以螺帽剛性 50 kgf/<math>\mu</math>m 來計算</p> $\delta_B = \frac{370}{51 \cdot 2} = 3.6 \mu\text{m}$ $K_B = \frac{370}{0.0036} = 1 \cdot 10^5 \text{ kgf/mm}$ <p>● <math>\delta_{TOTAL} = 1.05 + 3.2 + 3.6 = 7.85 \mu\text{m}</math></p>
<p>15. 滾珠螺桿壽命的確認</p>	<p>15. 滾珠螺桿壽命的確認</p> $L = 42544 \text{ (h)} > 18000 \text{ (h)}$

## 1-10 滾珠螺桿使用之注意事項

滾珠螺桿為精密零組件，請特別注意不可使尖銳物或刀具撞擊到牙型表面，以及組裝滾珠螺桿時也需避免敲打或碰撞擦傷，同時需注意不可將螺帽與螺桿分離或過行程，螺帽行程若是脫離了螺桿就會造成鋼珠脫落，若不小心造成脫落請勿強行裝回，此舉容易造成滾珠螺桿卡死的情況，請與我司專員聯絡。(如圖 1.10.1 所示)

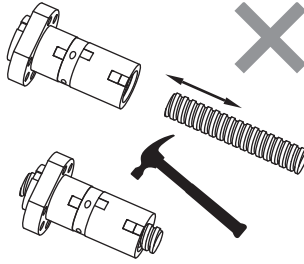


圖 1.10.1 錯誤使用方式

若您有需要將螺帽卸下再裝回時，必須使用一個外徑小於螺桿底徑的管子，請將螺帽轉到轉換管中，以確認保持鋼珠不會掉落。(參考 C34)

### ■ 1-10-1 潤滑

使用滾珠螺桿時，必須要注意具備足夠的潤滑，如果潤滑不夠會發生與金屬接觸，導致摩擦與磨耗的增加，造成故障產生或是壽命縮短等情況。

滾珠螺桿所使用的潤滑劑可分為潤滑油與潤滑脂兩種。一般於保養上，潤滑脂可以隨著回轉速度的增加使動摩擦力矩直線的增加，超過 3-5m / 分時，則以油潤滑方式較佳。但是也不要忘記利用潤滑脂亦出現過達到 10m / 分的實例；就設備而言，也有適用於成本較低廉的潤滑脂者。一般來說，為了充份發揮滾珠螺桿的機能，5m / 分左右的潤滑油是最適當的選擇。

表 1.10.1 表示潤滑劑的檢查與補給間隔的一般指標。補給時要擦掉附著於螺桿軸的舊潤滑膏後再加以補給。

表 1.10.1 潤滑劑之檢視與補給間隔

潤滑方法	檢查時間間隔	檢查項目	補給或更換間隔
自動間隔給油	每一星期	油量髒汙等	每次檢查時補給，但需視油槽容量做適當補充。
潤滑脂	工作初期 2~3 個月	髒汙屑粉混入等	通常為期每一年進行補給，但需依檢查結果適當補充。
油浴	每日開工前	油面管理	視消耗狀況適當的規定化。

### ■ 1-10-2 防塵 / 防護

滾珠螺桿與滾動軸承一樣，當有異物混入或水分等情況時磨損會增加，有時會導致損壞。例如工作機械由於作業環境的關係，可能會混入切屑或切削油。因此當有異物從外部混入的可能時，應如圖 1.10.2 所示，以折布 (蛇腹型) 或套筒伸縮管等，完全罩住螺桿軸。

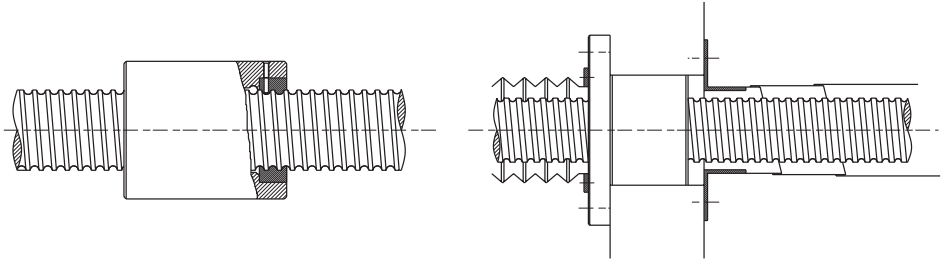


圖 1.10.2 防塵機構

### ■ 1-10-3 偏荷重

當偏荷重現象發生時，將直接影響螺桿的壽命及噪音，且多伴隨著運轉不順的手感，若螺桿空載時與組裝後的順暢度不同，除了注意螺桿本身的精度外，大多是組合精度不良所產生偏荷重現象，如圖 1.10.3 所示。

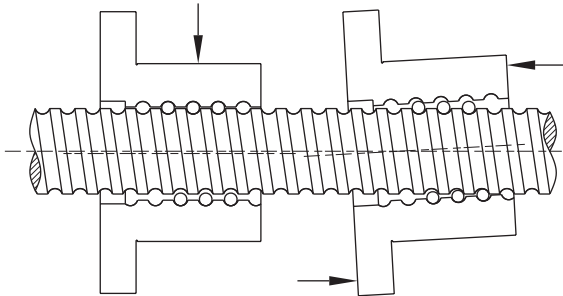






圖 1.10.3 偏荷重

## 1-10 滾珠螺桿使用之注意事項

### ■ 1-10-4 單出螺帽裝配說明

若您訂購之產品為轉造級單出螺帽，請依下列步驟進行裝配：

表 1.10.2 螺帽裝配操作步驟

	
<p>(1) 將螺帽上的固定線剪開。</p>	<p>(2) 將轉換管對上正確尺寸的螺桿之前端。</p>
	
<p>(3) 將螺帽順著螺桿的螺紋轉入。</p>	<p>(4) 將螺帽全行程都轉入螺桿上。 注意！確認螺帽全部行程都轉入螺桿後才能將轉換管移開。</p>

### ■ 1-10-5 加工規範

(1) 若您選用內循環或端蓋式循環的滾珠螺桿，則其螺桿的一端螺紋必須出牙且肩部最大尺寸必須小於底徑，若要求肩部尺寸大於底徑亦可，但需有螺紋線留於肩部上便於螺帽裝入。如下圖 1.10.4 所示。

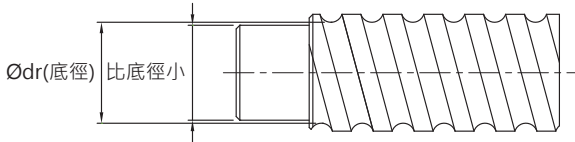


圖 1.10.4 出牙—內循環軸端必要條件

(2) 螺桿熱處理時於靠近肩部加工的螺紋牙部份有 10 ~ 20mm 長度必須保持軟料，以便於肩部加工。此區域會標示記號於 TBI MOTION 圖面上，如圖 1.10.5 所示。如您有特殊之要求，請於訂購時與 TBI MOTION 業務人員詢問。

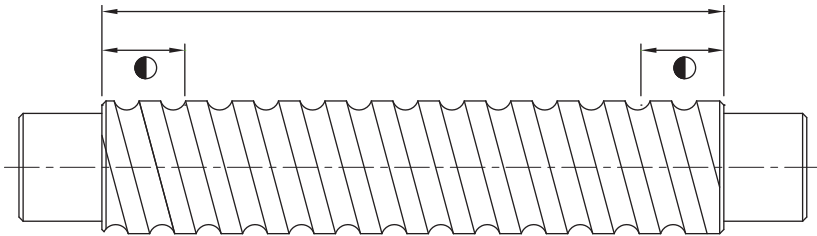


圖 1.10.5 螺桿有效熱處理範圍



# 滾珠螺桿產品系列

## 2-1 滾珠螺桿的公稱代號

**SFU R 025 05 T4 D G C5 - 600 - P1 - B2 + N3 N3**

① ② ③ ④ ⑤ ⑥ ⑦ ⑧ ⑨ ⑩ ⑪ ⑫ ⑬

①	②	⑤	⑦
公稱型號	螺紋方向	珠卷數 (卷數 · 列數)	製程代號
S: 單螺帽	R: 右	卷數: T:1	G: 研磨
D: 雙螺帽	L: 左	A:1.5 (or 1.7/1.8)	F: 轉造
O: 一體式螺帽		B:2.5/2.8	
F: 有法蘭	③	C:3.5	⑧
C: 無法蘭	螺桿軸外徑	D:4.8	導程精度等級
NI :NI 型螺帽	單位 :mm	例 : ( 2.5×2 = B2 )	C0, C1, C2, C3, C5, C7, C10
NU : NU 型螺帽			
H : H 型螺帽	④	⑥	⑨
A : A 型螺帽	導程	法蘭型式	螺桿軸長度
NH:NH 型螺帽 (滑台專用)	單位 :mm	N: 無切邊	單位 :mm
Y: Y 型螺帽		S: 單切邊	
V:V 型螺帽		D: 雙切邊	
U: DIN 型螺帽			
M:M 型螺帽			
K:K 型螺帽			

⑩	⑪
軸方向間隙預壓等級	螺帽
P0, P1, P2, P3, P4	(若為 1 個時省略) 例: 一軸兩個螺帽: B2

⑫	⑬
螺帽表面處理	螺桿軸表面處理
S: 標準	S: 標準
B1: 染黑	B1: 染黑
N1: 鍍鉻	N1: 鍍鉻
P: 磷酸鹽	P: 磷酸鹽
N3: 鍍化鎳	N3: 鍍化鎳
N4: 冷電鍍	N4: 冷電鍍
N5 鍍黑鉻	N5: 鍍黑鉻

※ 當螺帽、螺桿均無表面處理時，則省略標示。  
 ※ 研磨級 C5 以上螺桿，TBI MOTION 出貨檢附導測表。

C

滾珠螺桿

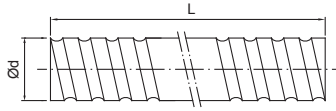


圖 2.1.1 螺桿示意圖

表 2.1.1 精密研磨級螺桿標準型尺寸規格對照表 Ø4~32

外徑 d	型號		導程精度等級	螺紋方向	牙口數	標準型 螺桿編碼	適用螺帽 型式
	導程 l	珠徑 Da		R: 右 L: 左			
4	1	0.8	C7, C5, C3	R	1	SCR00401	K
6	1	0.8	C7, C5, C3	R	1	SCR00601	K
8	1	0.8	C7, C5, C3	R/L	1	SCR00801	K
	2	1.2	C7, C5, C3	R/L	1	SCR00802	K
	2.5	1.2	C7, C5, C3	R	1	SCR0082.5	K, BSH
10	2	1.2	C7, C5, C3	R/L	1	SCR01002	K, BSH
	4	2	C7, C5, C3	R	1	SCR01004	K, BSH
12	2	1.2	C7, C5, C3	R/L	1	SCR01202	K
	4	2.5	C7, C5, C3	R	1	SCR01204	U, BSH
	5	2.5	C7, C5, C3	R	1	SCR01205-A	V, U, BSH, H, A
14	10	2.5	C7, C5, C3	R	2	SCR01210-B	V
	2	1.2	C7, C5, C3	R/L	1	SCR01402	K
16	4	2.5	C7, C5, C3	R	1	SCR01404	BSH
	2	1.2	C7, C5, C3	R/L	1	SCR01602	K
	4	2.381	C7, C5, C3	R	1	SCR01604(N)	V, I, U, BSH
	5	3.175	C7, C5, C3	R/L	1	SCR01605	V, NI, NU, BSH
	10	3.175	C7, C5, C3	R/L	2	SCR01610	V, NI, NU, BSH
20	16	2.778	C7, C5, C3	R	2	SCR01616	Y
	32	2.778	C7, C5, C3	R	2	SCR01632	Y
	2	1.2	C7, C5, C3	R	1	SCR02002	K
	4	2.381	C7, C5, C3	R	1	SCR02004(N)	V, I, U
	5	3.175	C7, C5, C3	R/L	1	SCR02005	V, NI, NU, BSH, H, A
25	10	3.969	C7, C5, C3	R	1	SCR02010	V
	20	3.175	C7, C5, C3	R	2	SCR02020	V, Y, H, A
	40	3.175	C7, C5, C3	R	2	SCR02040	Y
	2	1.2	C7, C5, C3	R	1	SCR02502	K
	4	2.381	C7, C5, C3	R	1	SCR02504(N)	I, U
	5	3.175	C7, C5, C3	R/L	1	SCR02505	V, NI, NU, BSH, H, A
	6	3.969	C7, C5, C3	R	1	SCR02506	V, U
32	8	4.762	C7, C5, C3	R	1	SCR02508	V, U
	10	4.762	C7, C5, C3	R/L	1	SCR02510-A	NI, NU, BSH
	10	6.35	C7, C5, C3	R	1	SCR02510-B	V
	25	3.969	C7, C5, C3	R	2	SCR02525	Y
	50	3.969	C7, C5, C3	R	2	SCR02550	Y
32	4	2.381	C7, C5, C3	R	1	SCR03204(N)	V, I, U
	5	3.175	C7, C5, C3	R/L	1	SCR03205	V, NI, NU, M, H, A
	6	3.969	C7, C5, C3	R	1	SCR03206	V, U
	8	4.762	C7, C5, C3	R	1	SCR03208	V, U
	10	6.35	C7, C5, C3	R/L	1	SCR03210	V, NI, NU
	20	6.35	C7, C5, C3	R	1	SCR03220	V
	32	4.762	C7, C5, C3	R	2	SCR03232	Y
	64	4.762	C7, C5, C3	R	2	SCR03264	Y

# 滾珠螺桿產品系列

## 2-1 滾珠螺桿的公稱代號

表 2.1.2 標準型尺寸規格對照表 Ø40~80

單位: mm

外徑 d	型號		導程精度等級	螺紋方向	牙口數	標準型螺桿編碼	適用螺帽型式
	導程 l	珠徑 Da		R: 右 L: 左			
40	5	3.175	C7, C5, C3	R / L	1	SCR04005	V, NI, NU, H, A
	6	3.969	C7, C5, C3	R	1	SCR04006	V, NU
	8	4.762	C7, C5, C3	R	1	SCR04008	V, NU
	10	6.35	C7, C5, C3	R / L	1	SCR04010	V, NI, NU
	20	6.35	C7, C5, C3	R	2	SCR04020	V
	40	6.35	C7, C5, C3	R	2	SCR04040	Y
50	80	6.35	C7, C5, C3	R	2	SCR04080	Y
	5	3.175	C7, C5, C3	R	1	SCR05005	V, H, A
	10	6.35	C7, C5, C3	R / L	1	SCR05010	V, NI, NU
	20	9.525	C7, C5, C3	R	1	SCR05020	V
	50	7.938	C7, C5, C3	R	2	SCR05050	Y
63	100	7.938	C7, C5, C3	R	2	SCR050100	Y
	10	6.35	C7, C5, C3	R	1	SCR06310	V, NI, NU
80	20	9.525	C7, C5, C3	R	1	SCR06320	V, NU
	10	6.35	C7, C5, C3	R	1	SCR08010	V, NI, NU
80	20	9.525	C7, C5, C3	R	1	SCR08020	V, NU

表 2.1.3 H/A 型尺寸規格對照表 Ø16~50

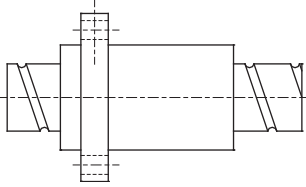
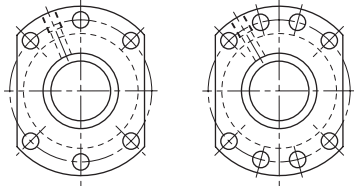
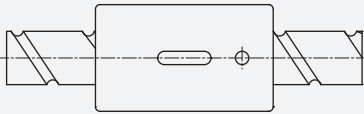
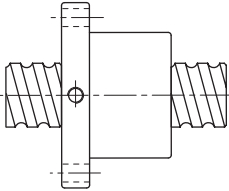
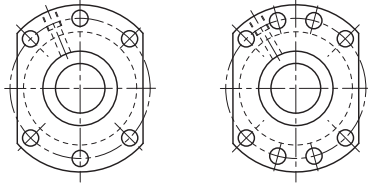
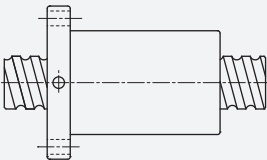
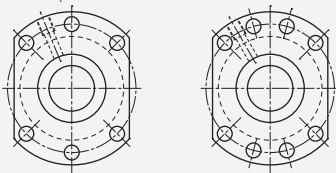
單位: mm

外徑 d	型號		導程精度等級	螺紋方向	牙口數	標準型螺桿編碼	適用螺帽型式
	導程 l	珠徑 Da		R: 右 L: 左			
12	10	2.5	C7, C5, C3	R	1	SSR01210	H, A
16	5	2.778	C7, C5, C3	R	1	SSR01605	H, A
	10	2.778	C7, C5, C3	R	1	SSR01610	H, A
	16	2.778	C7, C5, C3	R	1	SSR01616	H, A
	20	2.778	C7, C5, C3	R	1	SSR01620	H, A
20	10	3.175	C7, C5, C3	R	1	SSR02010	H, A
25	10	3.175	C7, C5, C3	R	1	SSR02510	H, A
	25	3.175	C7, C5, C3	R	1	SSR02525	H, A
32	10	3.969	C7, C5, C3	R	1	SSR03210	H, A
	20	3.969	C7, C5, C3	R	1	SSR03220	H, A
	32	6.35	C7, C5, C3	R	1	SSR03232	H, A
40	10	6.35	C7, C5, C3	R	1	SSR04010	H, A
	20	6.35	C7, C5, C3	R	1	SSR04020	H, A
	40	6.35	C7, C5, C3	R	1	SSR04040	H, A
50	10	6.35	C7, C5, C3	R	1	SSR05010	H, A
	20	6.35	C7, C5, C3	R	1	SSR05020	H, A
	50	6.35	C7, C5, C3	R	1	SSR05050	H, A

※ 以上為標準規範，若有其他需求請洽 TBI MOTION 業務人員諮詢。

## 2-2 精密研磨級滾珠螺桿系列

### ■ 2-2-1 TBI MOTION 精密研磨級螺帽型式

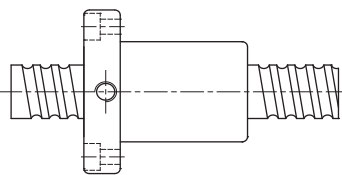
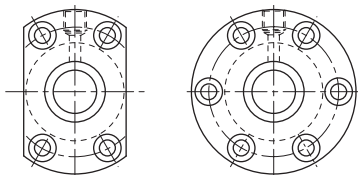
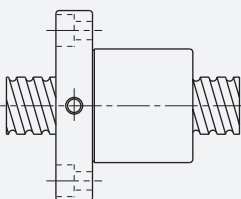
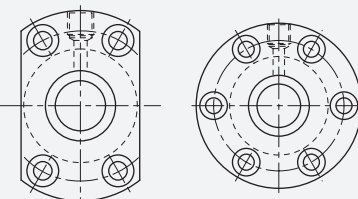
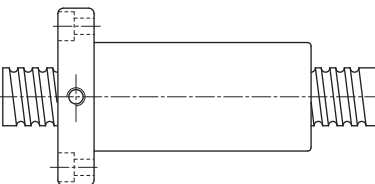
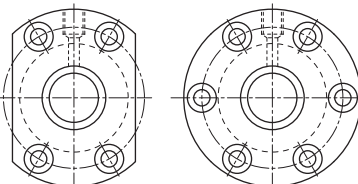
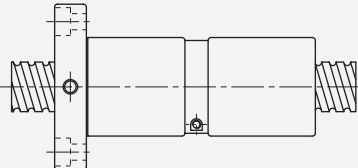
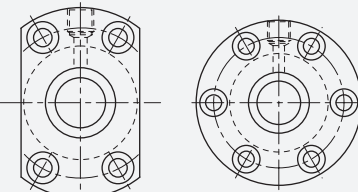
	研磨級螺帽型式	法蘭型式
NH/H/A (滑台專用型 / 高速強化防塵型)	<p>SFNH/SFH/SFA (DIN)</p>  <p>C44</p>	 <p><math>d \leq 32</math>      <math>d \geq 40</math></p>
CNH (滑台專用型)	<p>SCNH</p>  <p>C45</p>	無法蘭
NU/U (強化防塵型)	<p>SFNU/SFU (DIN)</p>  <p>C46</p>	 <p><math>d \leq 32</math>      <math>d \geq 40</math></p>
OFU/U (輕量化一體式雙螺帽)	<p>OFU/DFU (DIN)</p>  <p>C47</p>	

C

滾珠螺桿

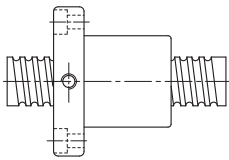
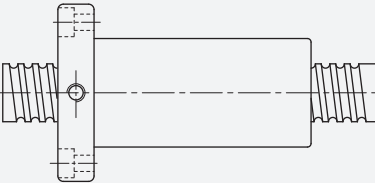
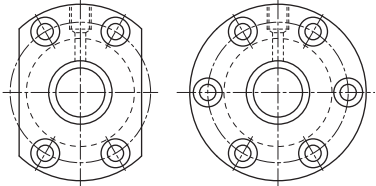
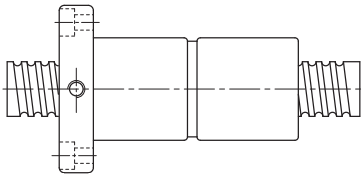
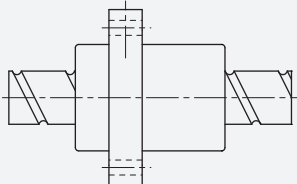
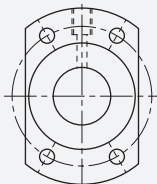
# 滾珠螺桿產品系列

## 2-2 精密研磨級滾珠螺桿系列

研磨級螺帽型式		法蘭型式	
NI/I (強化防塵型)	SFNI/SFI  C48		
M (銑床專用)	SFM  C48		
OFI/I (輕量化一體式雙螺帽)	OFI/DFI  C49		
M (銑床專用)	DFM  C49		

C

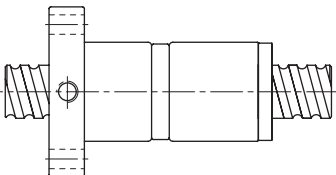
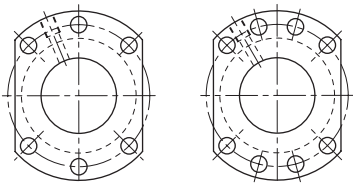
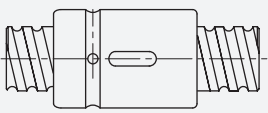
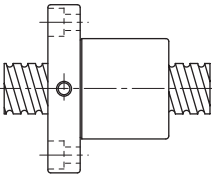
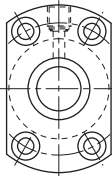
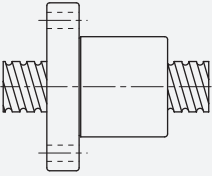
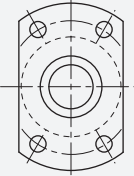
滾珠螺桿

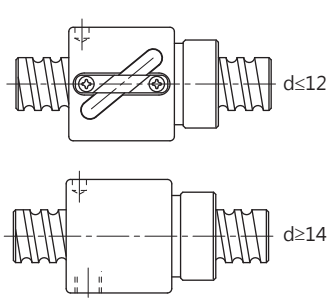
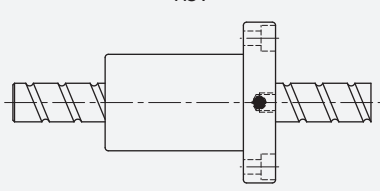
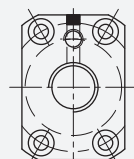
研磨級螺帽型式		法蘭型式
V (重負荷外循環型)	<p>SFV</p>  <p>C50</p>	
OFV (輕量化一體式雙螺帽)	<p>OFV</p>  <p>C51</p>	
V (重負荷外循環型)	<p>DFV</p>  <p>C51</p>	
Y (高D <sub>m</sub> -N值)	<p>SFY</p>  <p>C52</p>	

# 滾珠螺桿產品系列

## 2-2 精密研磨級滾珠螺桿系列

C  
滾珠螺桿

	研磨級螺帽型式	法蘭型式
S (高速低噪音型)	<p>DFS (DIN)</p>  <p>C53</p>	 <p>Model No. ≤ 3232      Model No. ≥ 4005</p>
CNI/I (標準型)	<p>SCNI/SCI</p>  <p>C54</p>	<p>無法蘭</p>
K (微型)	<p>SFK</p>  <p>C55</p>	 <p>(SFK 01004) (SFK 02002) (SFK 02502)</p>
	<p>SFK</p>  <p>C55</p>	

研磨級螺帽型式		法蘭型式
BSH	<p>BSH</p>  <p>C56</p>	無法蘭
XSV (自動化設備專用)	<p>XSV</p>  <p>C57~61</p>	

※ 以上為標準規範，若有其他需求請洽 TBI MOTION 業務人員諮詢。

表 2.2.1 研磨級 - 預壓規範表

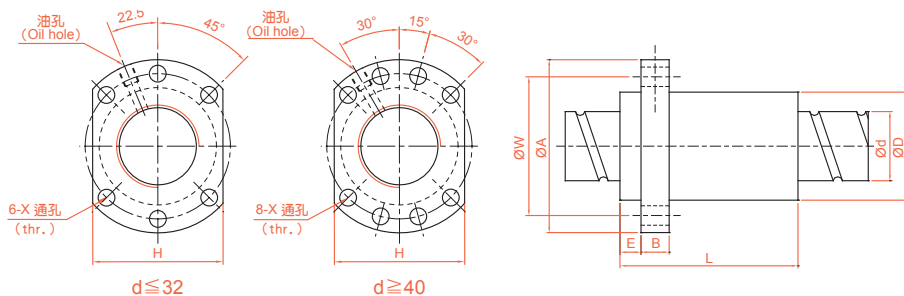
預壓	I, U, M 型	H, A 型	Y 型	V 型	BSH 型	K 型
P0						
P1	√	√	√	√	√	√
P2	√	√	√	√	√	
P3	√	√	√	√	√	
P4				√		



# 滾珠螺桿產品系列

## 2-2 精密研磨級滾珠螺桿系列

SFNH/SFH (DIN 69051 FORM B) 精密研磨級系列規格尺寸表

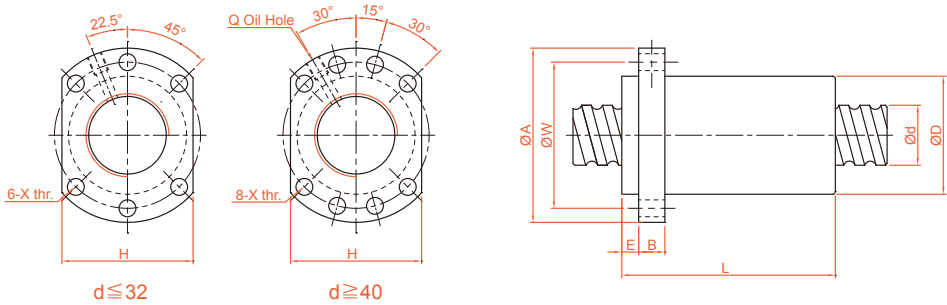


單位: mm

型號	軸徑 d	導程 l	珠徑 Da	螺帽尺寸										滾珠螺帽額定負荷		剛性 kgf/ $\mu$ m	
				D	A	E	B	L	W	H	X	Q	n	Ca (kgf)	Coa (kgf)		
SFH01205-2.8*	12	5	2.5	24	40	5	10	30	32	30	4.5		2.8x1	661	1316	19	
SFH01210-2.8*		10	2.5	24	40	5	10	45	32	30	4.5		2.8x1	642	1287	19	
SFH01605-3.8*	15	5	2.778	28	48	5	10	37	38	40	5.5	M6	3.8x1	1112	2507	30	
SFH01610-2.8*		10	2.778	28	48	5	10	45	38	40	5.5	M6	2.8x1	839	1821	23	
SFH01616-1.8*		16	2.778	28	48	5	10	45	38	40	5.5	M6	1.8x1	552	1137	14	
SFH01616-2.8*		16	2.778	28	48	5	10	61	38	40	5.5	M6	2.8x1	808	1769	22	
SFH01620-1.8*	20	20	2.778	28	48	7	10	58	38	40	5.5	M6	1.8x1	554	1170	14	
SFH02005-3.8*		5	3.175	36	58	7	10	37	47	44	6.6	M6	3.8x1	1484	3681	37	
SFH02010-3.8*		10	3.175	36	58	7	10	55	47	44	6.6	M6	3.8x1	1516	3833	40	
SFH02020-1.8*		20	3.175	36	58	7	10	54	47	44	6.6	M6	1.8x1	764	1758	19	
SFH02020-2.8*		20	3.175	36	58	7	10	74	47	44	6.6	M6	2.8x1	1118	2734	29	
SFH02505-3.8*		25	5	3.175	40	62	7	10	37	51	48	6.6	M6	3.8x1	1650	4658	43
SFH02510-3.8*			10	3.175	40	62	7	12	55	51	48	6.6	M6	3.8x1	1638	4633	45
SFH02525-1.8*			25	3.175	40	62	7	12	64	51	48	6.6	M6	1.8x1	843	2199	22
SFH02525-2.8*	25		3.175	40	62	7	12	89	51	48	6.6	M6	2.8x1	1232	3421	34	
SFH03205-3.8	32	5	3.175	50	80	9	12	37	65	62	9	M6	3.8x1	1839	6026	51	
SFH03210-3.8		10	3.969	50	80	9	12	57	65	62	9	M6	3.8x1	2460	7255	55	
SFH03220-2.8		20	3.969	50	80	9	12	76	65	62	9	M6	2.8x1	1907	5482	43	
SFH03232-1.8		32	3.969	50	80	9	12	80	65	62	9	M6	1.8x1	1257	3426	27	
SFH03232-2.8	40	32	3.969	50	80	9	12	112	65	62	9	M6	2.8x1	1838	5329	42	
SFH04005-3.8		5	3.175	63	93	9	15	42	78	70	9	M8	3.8x1	2018	7589	60	
SFH04010-3.8		10	6.35	63	93	9	14	60	78	70	9	M8	3.8x1	5035	13943	67	
SFH04020-2.8		20	6.35	63	93	9	14	80	78	70	9	M8	2.8x1	3959	10715	54	
SFH04040-1.8		38	40	6.35	63	93	9	14	98	78	70	9	M8	1.8x1	2585	6648	34
SFH04040-2.8			40	6.35	63	93	9	14	138	78	70	9	M8	2.8x1	3780	10341	52
SFH05005-3.8		50	5	3.175	75	110	10.5	15	42	93	85	11	M8	3.8x1	2207	9542	68
SFH05010-3.8			10	6.35	75	110	10.5	18	60	93	85	11	M8	3.8x1	5638	17852	79
SFH05020-3.8	20		6.35	75	110	10.5	18	100	93	85	11	M8	3.8x1	5749	18485	87	
SFH05050-1.8	50		6.35	75	110	10.5	18	120	93	85	11	M8	1.8x1	2946	8749	42	
SFH05050-2.8	50	6.35	75	110	10.5	18	170	93	85	11	M8	2.8x1	4308	13610	65		

※ 有標註★記號者可製作 SFNH 滑台專用規範。

SFA 精密研磨級系列規格尺寸表



單位 : mm

型號	軸徑 d	導程 l	珠徑 Da	螺帽尺寸										滾珠螺帽額定負荷		剛性 kgf/ µm	
				D	A	E	B	L	W	H	X	Q	n	Ca (kgf)	Coa (kgf)		
SFA1205-2.8	12	5	2.5	24	40	5	10	30	32	30	4.5		2.8×1	661	1316	19	
SFA1210-2.8		10	2.5	24	40	5	10	42	32	30	4.5		2.8×1	642	1287	19	
SFA1605-3.8	15	5	2.778	28	48	5	10	31	38	40	5.5	M6	3.8×1	1112	2507	30	
SFA1610-2.8		10	2.778	28	48	5	10	42	38	40	5.5	M6	2.8×1	839	1821	23	
SFA1616-1.8		16	2.778	28	48	5	10	43	38	40	5.5	M6	1.8×1	552	1137	14	
SFA1616-2.8		16	2.778	28	48	5	10	59	38	40	5.5	M6	2.8×1	808	1769	22	
SFA1620-1.8		20	2.778	28	48	5	10	50	38	40	5.5	M6	1.8×1	554	1170	14	
SFA1630-1.8		30	2.778	28	48	7	10	70	38	40	5.5	M6	1.8×1	534	1195	14	
SFA2005-3.8		20	5	3.175	36	58	7	10	33	47	44	6.6	M6	3.8×1	1484	3681	37
SFA2010-3.8			10	3.175	36	58	7	10	52	47	44	6.6	M6	3.8×1	1516	3833	40
SFA2020-1.8	20		3.175	36	58	7	10	52	47	44	6.6	M6	1.8×1	764	1758	19	
SFA2020-2.8	20		3.175	36	58	7	10	72	47	44	6.6	M6	2.8×1	1118	2734	29	
SFA2505-3.8	25	5	3.175	40	62	7	10	33	51	48	6.6	M6	3.8×1	1650	4658	43	
SFA2510-3.8		10	3.175	40	62	7	12	52	51	48	6.6	M6	3.8×1	1638	4633	45	
SFA2525-1.8		25	3.175	40	62	7	12	60	51	48	6.6	M6	1.8×1	843	2199	22	
SFA2525-2.8		25	3.175	40	62	7	12	85	51	48	6.6	M6	2.8×1	1232	3421	34	
SFA3205-3.8	32	5	3.175	50	80	9	12	35	65	62	9	M6	3.8×1	1839	6026	51	
SFA3210-3.8		10	3.969	50	80	9	12	53	65	62	9	M6	3.8×1	2460	7255	55	
SFA3220-2.8		20	3.969	50	80	9	12	72	65	62	9	M6	2.8×1	1907	5482	43	
SFA3232-1.8		32	3.969	50	80	9	12	78	65	62	9	M6	1.8×1	1257	3426	27	
SFA3232-2.8		32	3.969	50	80	9	12	110	65	62	9	M6	2.8×1	1838	5329	42	
SFA4005-3.8		40	5	3.175	63	93	9	14	39	78	70	9	M8	3.8×1	2018	7589	60
SFA4010-3.8	10		6.35	63	93	9	14	57	78	70	9	M8	3.8×1	5035	13943	67	
SFA4020-2.8	20		6.35	63	93	9	14	78	78	70	9	M8	2.8×1	3959	10715	54	
SFA4040-1.8	40		6.35	63	93	9	14	96	78	70	9	M8	1.8×1	2585	6648	34	
SFA4040-2.8	40		6.35	63	93	9	14	136	78	70	9	M8	2.8×1	3780	10341	52	
SFA5005-3.8	50		5	3.175	75	110	10.5	15	42	93	85	11	M8	3.8×1	2207	9542	68
SFA5010-3.8		10	6.35	75	110	10.5	18	57	93	85	11	M8	3.8×1	5638	17852	79	
SFA5020-3.8		20	6.35	75	110	10.5	18	98	93	85	11	M8	3.8×1	5749	18485	87	
SFA5050-1.8		50	6.35	75	110	10.5	18	117	93	85	11	M8	1.8×1	2946	8749	42	
SFA5050-2.8		50	6.35	75	110	10.5	18	167	93	85	11	M8	2.8×1	4308	13610	65	

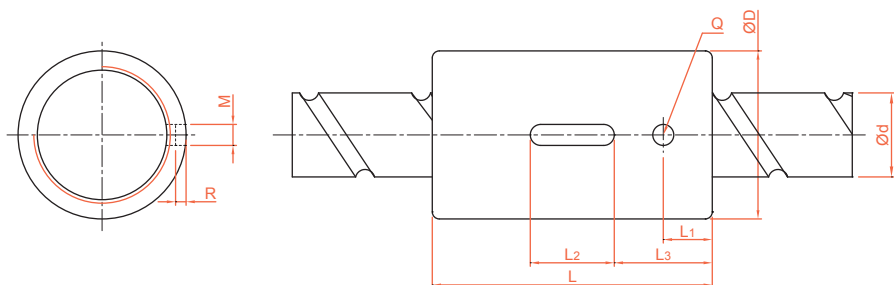
C

滾珠螺桿

# 滾珠螺桿產品系列

## 2-2 精密研磨級滾珠螺桿系列

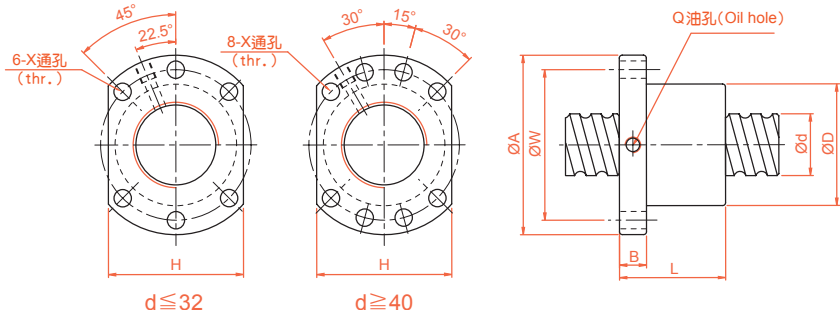
SCNH 精密研磨級系列規格尺寸表



單位：mm

型號	軸徑 d	導程 l	珠徑 Da	螺帽尺寸									滾珠螺帽額定負荷		剛性 kgf/μm
				D	L	L1	L2	L3	M	R	Q	n	Ca (kgf)	Coa (kgf)	
SCNH01205-4.8	12	5	2.5	24	40	7	12	14	3	1.5	3	4.8x1	1011	2105	34
SCNH01210-2.8		10	2.5	24	45	8	15	15	3	1.5	3	2.8x1	642	1287	19
XCNH01210-1.8		10	2.5	24	40	105	12	14	3	1.5	3	1.8x1	439	827	33
SCNH01605-5.8	15	5	2.778	28	45	7	20	12.5	5	3	3	5.8x1	1599	3827	49
SCNH01610-2.8		10	2.778	28	45	7	20	12.5	5	3	3	2.8x1	839	1821	23
SCNH01616-1.8		16	2.778	28	45	7	20	12.5	5	3	3	1.8x1	552	1137	18
SCNH01620-1.8		20	2.778	28	58	10	20	19	5	3	3	1.8x1	554	1170	14
SCNH02005-5.8	20	5	3.175	36	47	8	20	13.5	5	3	3	5.8x1	2134	5619	60
SCNH02010-3.8		10	3.175	36	55	8	20	17.5	5	3	3	3.8x1	1516	3833	40
SCNH02020-1.8		20	3.175	36	55	8	20	17.5	5	3	3	1.8x1	764	1758	19

SFNU/SFU (DIN 69051 FORM B) 精密研磨級系列規格尺寸表



單位 : mm

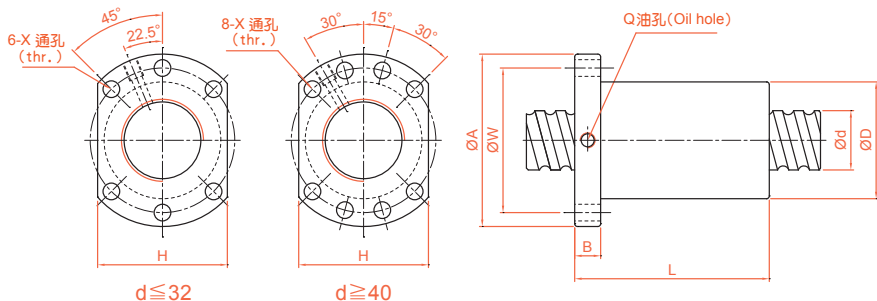
型號	軸徑 d	導程 l	珠徑 Da	螺帽尺寸								動額定 負荷 Ca	靜額定負 荷 Coa	剛性 kgf/μm	
				D	A	B	L	W	H	X	Q				n
SFNU01605-4*	16	5	3.175	28	48	10	45	38	40	5.5	M6	1x4	1380	3052	32
SFNU01610-3*		10	3.175	28	48	10	57	38	40	5.5	M6	1x3	1103	2401	26
SFNU02005-4*	20	5	3.175	36	58	10	51	47	44	6.6	M6	1x4	1551	3875	39
SFNU02505-4*	25	5	3.175	40	62	10	51	51	48	6.6	M6	1x4	1724	4904	45
SFNU02510-4*		10	4.762	40	62	12	80	51	48	6.6	M6	1x4	2954	7295	50
SFNU03205-4*	32	5	3.175	50	80	12	52	65	62	9	M6	1x4	1922	6343	54
SFNU03210-4*		10	6.35	50	80	12	85	65	62	9	M6	1x4	4805	12208	61
SFNU04005-4*	40	5	3.175	63	93	14	55	78	70	9	M8	1x4	2110	7988	63
SFNU04010-4*		10	6.35	63	93	14	88	78	70	9	M8	1x4	5399	15500	73
SFNU05010-4*	50	10	6.35	75	110	16	88	93	85	11	M8	1x4	6004	19614	85
SFNU06310-4	63	10	6.35	90	125	18	93	108	95	11	M8	1x4	6719	25358	99
SFNU08010-4	80	10	6.35	105	145	20	93	125	110	13.5	M8	1x4	7346	31953	109
SFU01204-4	12	4	2.5	24	40	10	40	32	30	4.5		1x4	902	1884	26
SFU01604-4	16	4	2.381	28	48	10	40	38	40	5.5	M6	1x4	973	2406	32
SFU02004-4	20	4	2.381	36	58	10	42	47	44	6.6	M6	1x4	1066	2987	38
SFU02504-4	25	4	2.381	40	62	10	42	51	48	6.6	M6	1x4	1180	3795	43
SFU02506-4		6	3.969	40	62	10	54	51	48	6.6	M6	1x4	2318	6057	47
SFU02508-4		8	4.762	40	62	10	63	51	48	6.6	M6	1x4	2963	7313	49
SFU03204-4	32	4	2.381	50	80	12	44	65	62	9	M6	1x4	1296	4838	51
SFU03206-4		6	3.969	50	80	12	57	65	62	9	M6	1x4	2632	7979	57
SFU03208-4		8	4.762	50	80	12	65	65	62	9	M6	1x4	3387	9622	60
SFU04006-4	40	6	3.969	63	93	14	60	78	70	9	M6	1x4	2873	9913	66
SFU04008-4		8	4.762	63	93	14	67	78	70	9	M6	1x4	3712	11947	70
SFU05020-4	50	20	7.144	75	110	16	138	93	85	11	M8	1x4	7142	22588	94
SFU06320-4	63	20	9.525	95	135	20	149	115	100	13.5	M8	1x4	11444	36653	112
SFU08020-4	80	20	9.525	125	165	25	154	145	130	13.5	M8	1x4	12911	47747	138
SFU10020-4	100	20	9.525	150	202	30	180	170	155	17.5	M8	1x4	14303	60698	162

※ 有標註☆記號者可製作左螺紋。

# 滾珠螺桿產品系列

## 2-1 滾珠螺桿的公稱代號

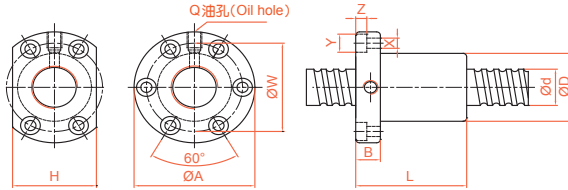
OFU/DFU (DIN 69051 FORM B) 精密研磨級系列規格尺寸表



單位: mm

型號	軸徑 d	導程 l	珠徑 Da	螺帽尺寸								動額定負荷 Ca	靜額定負荷 Coa	剛性 kgf/μm	
				D	A	B	L	W	H	X	Q				n
OFU01605-4	16	5	3.175	28	48	10	75	38	40	5.5	M6	1x8	1380	3052	44
OFU02005-4	20	5	3.175	36	58	10	85	47	44	6.6	M6	1x8	1551	3875	53
OFU02505-4	25	5	3.175	40	62	10	86	51	48	6.6	M6	1x8	1724	4904	62
OFU02510-4		10	4.762	40	62	12	130	51	48	6.6	M6	1x8	2954	7295	67
OFU03205-4	32	5	3.175	50	80	12	87	65	62	9	M6	1x8	1922	6343	74
OFU03210-4		10	6.35	50	80	12	145	65	62	9	M6	1x8	4805	12208	82
OFU04005-4	40	5	3.175	63	93	14	90	78	70	9	M8	1x8	2110	7988	87
OFU04010-4		10	6.35	63	93	14	148	78	70	9	M8	1x8	5399	15500	99
OFU05010-4	50	10	6.35	75	110	16	148	93	85	11	M8	1x8	6004	19614	117
OFU06310-4	63	10	6.35	90	125	18	153	108	95	11	M8	1x8	6719	25358	139
OFU08010-4	80	10	6.35	105	145	20	153	125	110	13.5	M8	1x8	7346	31953	156
DFU01604-4	16	4	2.381	28	48	10	80	38	40	5.5	M6	1x4	973	2406	43
DFU02004-4	20	4	2.381	36	58	10	80	47	44	6.6	M6	1x4	1066	2987	51
DFU02504-4	25	4	2.381	40	62	10	80	51	48	6.6	M6	1x4	1180	3795	60
DFU02506-4		6	3.969	40	62	10	105	51	48	6.6	M6	1x4	2318	6057	64
DFU02508-4		8	4.762	40	62	10	120	51	48	6.6	M6	1x4	2963	7313	67
DFU03204-4	32	4	2.381	50	80	12	80	65	62	9	M6	1x4	1296	4838	71
DFU03206-4		6	3.969	50	80	12	105	65	62	9	M6	1x4	2632	7979	78
DFU03208-4		8	4.762	50	80	12	122	65	62	9	M6	1x4	3387	9622	82
DFU04006-4	40	6	3.969	63	93	14	108	78	70	9	M6	1x4	2873	9913	91
DFU04008-4		8	4.762	63	93	14	132	78	70	9	M6	1x4	3712	11947	96
DFU05020-4	50	20	7.144	75	110	16	280	93	85	11	M8	1x4	7142	22588	126
DFU06320-4	63	20	9.525	95	135	20	290	115	100	13.5	M8	1x4	11444	36653	152
DFU08020-4	80	20	9.525	125	165	25	295	145	130	13.5	M8	1x4	12911	47747	187
DFU10020-4	100	20	9.525	150	202	30	340	170	155	17.5	M8	1x4	14303	60698	222

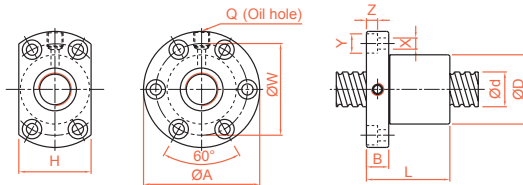
SFNI/SFI 精密研磨級系列規格尺寸表



單位 : mm

型號	軸徑 d	導程 l	珠徑 Da	螺帽尺寸											動額定負荷 Ca	靜額定負荷 Coa	剛性 kgf/μm
				D	A	B	L	W	H	X	Y	Z	Q	n			
SFNI01605-4*	16	5	3.175	30	49	10	45	39	34	4.5	8	4.5	M6	1x4	1380	3052	33
SFNI01610-3*		10	3.175	34	58	10	57	45	34	5.5	9.5	5.5	M6	1x3	1103	2401	27
SFNI02005-4*	20	5	3.175	34	57	11	51	45	40	5.5	9.5	5.5	M6	1x4	1551	3875	39
SFNI02505-4*		5	3.175	40	63	11	51	51	46	5.5	9.5	5.5	M8	1x4	1724	4904	45
SFNI02510-4*	25	10	4.762	46	72	12	80	58	52	6.5	11	6.5	M6	1x4	2954	7295	51
SFNI03205-4*		5	3.175	46	72	12	52	58	52	6.5	11	6.5	M8	1x4	1922	6343	52
SFNI03210-4*	32	10	6.35	54	88	15	85	70	62	9	14	8.5	M8	1x4	4805	12208	62
SFNI04005-4*		5	3.175	56	90	15	55	72	64	9	14	8.5	M8	1x4	2110	7988	59
SFNI04010-4*	40	10	6.35	62	104	18	88	82	70	11	17.5	11	M8	1x4	5399	15500	72
SFNI05010-4*		50	10	6.35	72	114	18	88	92	82	11	17.5	11	M8	1x4	6004	19614
SFNI06310-4	63	10	6.35	85	131	22	93	107	95	14	20	13	M8	1x4	6719	25358	95
SFNI08010-4		80	10	6.35	105	150	22	93	127	115	14	20	13	M8	1x4	7346	31953
SFI01604-4	16	4	2.381	30	49	10	45	39	34	4.5	8	4.5	M6	1x4	973	2406	32
SFI02004-4		4	2.381	34	57	11	46	45	40	5.5	9.5	5.5	M6	1x4	1066	2987	37
SFI0205T-4	20	5.08	3.175	34	57	11	51	45	40	5.5	9.5	5.5	M6	1x4	1550	3875	39
SFI02504-4*		4	2.381	40	63	11	46	51	46	5.5	9.5	5.5	M6	1x4	1180	3795	43
SFI0255T-4	25	5.08	3.175	40	63	11	51	51	46	5.5	9.5	5.5	M8	1x4	1724	4903	45
SFI03204-4		32	4	2.381	46	72	12	47	58	52	6.5	11	6.5	M6	1x4	1296	4838

SFM 精密研磨級系列規格尺寸表



單位 : mm

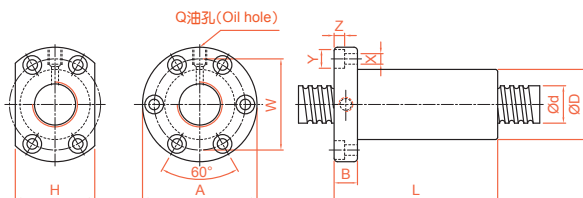
型號	軸徑 d	導程 l	珠徑 Da	螺帽尺寸											動額定負荷 Ca	靜額定負荷 Coa	剛性 kgf/μm
				D	A	B	L	W	H	X	Y	Z	Q	n			
SFM03205-4*	32	5	3.175	48	74	12	52	60	60	6.5	11	6.5	M8	1x4	1922	6343	53
SFM0325T-4*		5.08	3.175	48	74	12	53	60	60	6.5	11	6.5	M8	1x4	1922	6343	53

\* 有標註☆記號者可製作左螺紋。

# 滾珠螺桿產品系列

## 2-2 精密研磨級滾珠螺桿系列

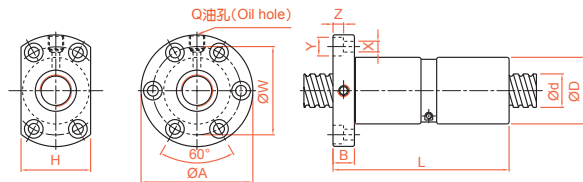
OFI/DFI 精密研磨級系列規格尺寸表



單位: mm

型號	軸徑 d	導程 l	珠徑 Da	螺帽尺寸										動額定負荷 Ca	靜額定負荷 Coa	剛性 kgf/ $\mu$ m	
				D	A	B	L	W	H	X	Y	Z	Q				n
OFI01605-4	16	5	3.175	30	49	10	75	39	34	4.5	8	4.5	M6	1x8	1380	3052	44
OFI02005-4	20	5	3.175	34	57	11	85	45	40	5.5	9.5	5.5	M6	1x8	1551	3875	52
OFI02505-4	25	5	3.175	40	63	11	86	51	46	5.5	9.5	5.5	M8	1x8	1724	4904	62
OFI02510-4		10	4.762	46	72	12	130	58	52	6.5	11	6.5	M6	1x8	2954	7295	68
OFI03205-4	32	5	3.175	46	72	12	87	58	52	6.5	11	6.5	M8	1x8	1922	6343	72
OFI03210-4		10	6.35	54	88	15	145	70	62	9	14	8.5	M8	1x8	4805	12208	83
OFI04005-4	40	5	3.175	56	90	15	90	72	64	9	14	8.5	M8	1x8	2110	7988	84
OFI04010-4		10	6.35	62	104	18	148	82	70	11	17.5	11	M8	1x8	5399	15500	99
OFI05010-4	50	10	6.35	72	114	18	148	92	82	11	17.5	11	M8	1x8	6004	19614	115
OFI06310-4	63	10	6.35	85	131	22	153	107	95	14	20	13	M8	1x8	6719	25358	135
OFI08010-4	80	10	6.35	105	150	22	153	127	115	14	20	13	M8	1x8	7346	31953	156
DFI01604-4	16	4	2.381	30	49	10	80	39	34	4.5	8	4.5	M6	1x4	973	2406	44
DFI02004-4	20	4	2.381	34	57	11	80	45	40	5.5	9.5	5.5	M6	1x4	1066	2987	51
DFI02504-4		4	2.381	40	63	11	80	51	46	5.5	9.5	5.5	M6	1x4	1180	3795	60
DFI0255T-4	25	5.08	3.175	40	63	11	101	51	46	5.5	9.5	5.5	M8	1x4	1724	4903	62
DFI03204-4		4	2.381	46	72	12	80	58	52	6.5	11	6.5	M6	1x4	1296	4838	69
DFI0325T-4	32	5.08	3.175	46	72	12	102	58	52	6.5	11	6.5	M8	1x4	1922	6343	72

DFM 精密研磨級系列規格尺寸表

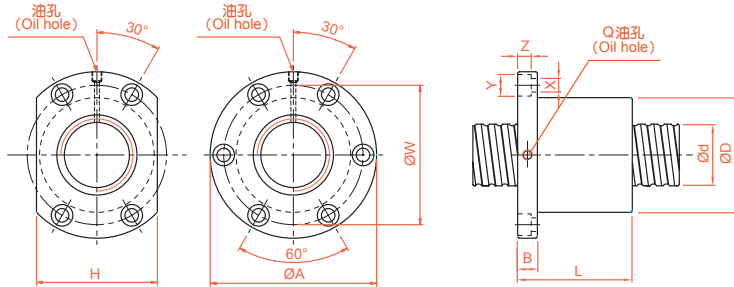


單位: mm

型號	軸徑 d	導程 l	珠徑 Da	螺帽尺寸										動額定負荷 Ca	靜額定負荷 Coa	剛性 kgf/ $\mu$ m	
				D	A	B	L	W	H	X	Y	Z	Q				n
DFM03205-4*	32	5	3.175	48	74	12	102	60	60	6.5	11	6.5	M8	1x4	1922	6343	73
DFM0325T-4*		5.08	3.175	48	74	12	104	60	60	6.5	11	6.5	M8	1x4	1922	6343	73

※ 有標註☆記號者可製作左螺紋。雙螺帽下單前請詢問 TBI MOTION 業務人員。

SFV 精密研磨級系列規格尺寸表



單位 : mm

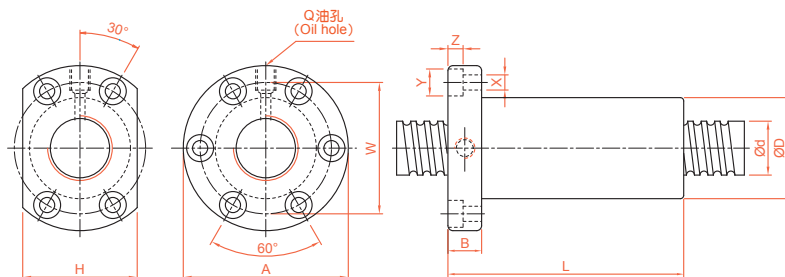
型號	軸徑 d	導程 l	珠徑 Da	螺帽尺寸											動額定 負荷 Ca	靜額定負 荷 Coa	剛性 kgf/ $\mu\text{m}$
				D	A	B	L	W	H	X	Y	Z	Q	n			
SFV01205-2.8	12	5	2.5	30	50	10	42	40	32	4.5	8	4.5	M6	2.8x1	661	1316	19
SFV01210-2.7		10	2.5	30	50	10	53	40	32	4.5	8	4.5	M6	2.7x1	623	1241	18
SFV01510-2.7	15	10	3.175	34	58	10	57	45	34	5.5	9.5	5.5	M6	2.7x1	972	2020	23
SFV01604-3.8		4	2.381	34	57	11	45	45	34	5.5	9.5	5.5	M6	3.8x1	931	2285	31
SFV01605-4.8	16	5	3.175	40	63	11	58	51	42	5.5	9.5	5.5	M6	4.8x1	1614	3662	40
SFV01610-2.7		10	3.175	40	63	11	56	51	42	5.5	9.5	5.5	M6	2.7x1	1008	2161	24
SFV02004-4.8	20	4	2.381	40	60	10	50	50	40	4.5	8	4	M6	4.8x1	1247	3584	45
SFV02005-4.8		5	3.175	44	67	11	57	55	52	5.5	9.5	5.5	M6	4.8x1	1814	4650	47
SFV02010-2.7	20	10	3.969	46	74	13	57	59	46	6.6	11	6.5	M6	2.7x1	1518	3398	30
SFV02020-1.8		20	3.175	46	74	13	70	59	46	6.6	11	6.5	M6	1.8x1	764	1758	19
SFV02505-4.8	25	5	3.175	50	73	11	55	61	52	5.5	9.5	5.5	M8	4.8x1	2017	5884	56
SFV02506-4.8		6	3.969	53	76	11	62	64	58	5.5	9.5	5.5	M6	4.8x1	2711	7268	58
SFV02508-4.8	25	8	4.762	56	85	13	70	71	64	6.5	11	6.5	M6	4.8x1	3466	8776	61
SFV02510-2.7		10	6.35	68	102	15	70	84	82	9	14	8.5	M8	2.7x1	3040	6547	37
SFV02525-1.8	32	25	3.175	50	73	13	83	61	52	5.5	9.5	5.5	M8	1.8x1	843	2199	22
SFV03204-4.8		4	2.381	54	81	12	50	67	64	6.6	11	6.5	M6	4.8x1	1517	5806	62
SFV03205-4.8	32	5	3.175	58	85	12	56	71	64	6.6	11	6.5	M8	4.8x1	2249	7612	66
SFV03206-4.8		6	3.969	62	89	12	60	75	68	6.6	11	6.5	M8	4.8x1	3079	9575	70
SFV03208-4.8	32	8	4.762	66	100	15	75	82	76	9	14	8.5	M8	4.8x1	3962	11547	74
SFV03210-4.8		10	6.35	74	108	15	96	90	82	9	14	9	M8	4.8x1	5620	14649	76
SFV03220-2.7	40	20	6.35	74	108	16	100	90	82	9	14	8.5	M8	2.7x1	3509	8644	46
SFV04005-4.8		5	3.175	67	101	15	59	83	72	9	14	8.5	M8	4.8x1	2468	9586	76
SFV04010-4.8	40	10	6.35	82	124	18	100	102	94	11	17.5	11	M8	4.8x1	6316	18600	90
SFV04020-2.7		20	6.35	82	124	18	100	102	90	11	17.5	11	M8	2.7x1	3935	10893	56
SFV05005-4.8	50	5	3.175	80	114	15	60	96	82	9	14	8.5	M8	4.8x1	2698	12053	87
SFV05010-4.8		10	6.35	93	135	16	93	113	98	11	17.5	11	M8	4.8x1	7023	23537	106
SFV05020-2.7	63	20	9.525	105	152	28	121	128	110	14	20	13	M8	2.7x1	7336	19700	68
SFV06310-4.8		10	6.35	108	154	22	105	130	110	14	20	13	M8	4.8x1	7860	30430	126
SFV06320-2.7	63	20	9.525	122	180	28	120	150	130	18	26	17.5	M8	2.7x1	8162	24741	80
SFV08010-4.8		10	6.35	130	176	22	105	152	132	14	20	13	M8	4.8x1	8593	38344	145
SFV08020-4.8	80	20	9.525	143	204	28	180	172	148	18	26	18	M8	4.8x1	15103	57296	168
SFV08020-7.6		20	9.525	143	204	28	240	172	148	18	26	18	M8	3.8x2	22423	90719	260



# 滾珠螺桿產品系列

## 2-2 精密研磨級滾珠螺桿系列

OFV/DFV 精密研磨級系列規格尺寸表

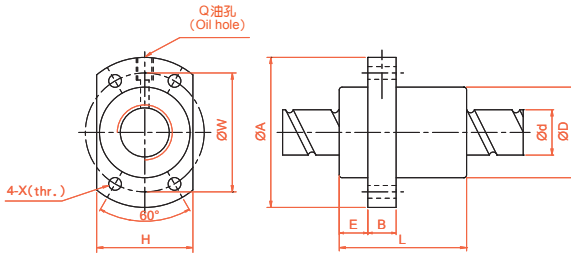


單位: mm

型號	軸徑 d	導程 l	珠徑 Da	螺帽尺寸											動額定 負荷 Ca	靜額定負 荷 Coa	剛性 kgf/μm
				D	A	B	L	W	H	X	Y	Z	Q	n			
OFV01605-4.8	16	5	3.175	40	63	11	100	51	42	5.5	9.5	5.5	M6	4.8x2	1614	3662	53
OFV02005-4.8	20	5	3.175	44	67	11	102.5	55	52	5.5	9.5	5.5	M6	4.8x2	1814	4650	63
OFV02505-4.8	25	5	3.175	50	73	11	96	61	52	5.5	9.5	5.5	M8	4.8x2	2017	5884	75
OFV03205-4.8	32	5	3.175	58	85	12	98	71	64	6.6	11	6.5	M8	4.8x2	2249	7612	90
OFV03210-4.8		10	6.35	74	108	15	166	90	82	9	14	9	M8	4.8x2	5620	14649	101
OFV04005-4.8	40	5	3.175	67	101	15	100	83	72	9	14	8.5	M8	4.8x2	2468	9586	105
OFV04010-4.8		10	6.35	82	124	18	174	102	94	11	17.5	11	M8	4.8x2	6316	18600	121
OFV05010-4.8	50	10	6.35	93	135	16	167	113	98	11	17.5	11	M8	4.8x2	7023	23537	144
OFV06310-4.8	63	10	6.35	108	154	22	177	130	110	14	20	13	M8	4.8x2	7860	30430	172
OFV08010-4.8	80	10	6.35	130	176	22	178	152	132	14	20	13	M8	4.8x2	8593	38344	201
DFV01510-2.7	15	10	3.175	34	58	10	107	45	34	5.5	9.5	5.5	M6	2.7x1	972	2020	30
DFV01604-3.8	16	4	2.381	34	57	11	89	45	34	5.5	9.5	5.5	M6	3.8x1	931	2285	42
DFV02004-4.8	20	4	2.381	40	60	10	94	50	40	4.5	8	4	M6	4.8x1	1247	3584	61
DFV02010-2.7		10	3.969	46	74	13	117	59	46	6.6	11	6.5	M6	2.7x1	1518	3398	40
DFV02506-4.8	25	6	3.969	53	76	11	116	64	58	5.5	9.5	5.5	M6	4.8x1	2711	7268	78
DFV02508-4.8		8	4.762	56	85	13	134	71	64	6.5	11	6.5	M6	4.8x1	3466	8776	82
DFV02510-2.7	10	6.35	68	102	15	130	84	82	9	14	8.5	M8	2.7x1	3040	6547	49	
DFV03204-4.8	32	4	2.381	54	81	12	94	67	64	6.6	11	6.5	M6	4.8x1	1517	5806	85
DFV03206-4.8		6	3.969	62	89	12	114	75	68	6.6	11	6.5	M8	4.8x1	3079	9575	95
DFV03208-4.8		8	4.762	66	100	15	139	82	76	9	14	8.5	M8	4.8x1	3962	11547	100
DFV03220-2.7		20	6.35	74	108	16	200	90	82	9	14	8.5	M8	2.7x1	3509	8644	61
DFV04020-2.7	40	20	6.35	82	124	18	200	102	90	11	17.5	11	M8	2.7x1	3935	10893	74
DFV05005-4.8	50	5	3.175	80	114	15	115	96	82	9	14	8.5	M8	4.8x1	2698	12053	122
DFV05020-2.7		20	9.525	105	152	28	221	128	110	14	20	13	M8	2.7x1	7336	19700	90
DFV06320-2.7	63	20	9.525	122	180	28	220	150	130	18	26	17.5	M8	2.7x1	8162	24741	107
DFV08020-4.8	80	20	9.525	143	204	28	340	172	148	18	26	18	M8	4.8x1	15103	57296	226
DFV08020-7.6		20	9.525	143	204	28	460	172	148	18	26	18	M8	3.8x2	22423	90719	351

※ 螺帽下單前請詢問 TBI MOTION 業務人員。

SFY 精密研磨級系列規格尺寸表



單位：mm

一倍導程 公稱型號	軸徑 d	導程 l	珠徑 Da	螺帽尺寸										動額定 負荷 Ca	靜額定負 荷 Coa	剛性 kgf/μm
				D	A	E	B	L	W	H	X	Q	n			
SFY01616-3.6	16	16	2.778	32	53	10.1	10	45	42	34	4.5	M6	1.8x2	1073	2551	31
SFY01616-5.6		16	2.778	32	53	10.1	10	61	42	34	4.5	M6	2.8x2	1568	3968	47
SFY02020-3.6	20	20	3.175	39	62	13	10	52	50	41	5.5	M6	1.8x2	1387	3515	37
SFY02020-5.6		20	3.175	39	62	13	10	72	50	41	5.5	M6	2.8x2	2029	5468	56
SFY02525-3.6	25	25	3.969	47	74	15	12	64	60	49	6.6	M6	1.8x2	2074	5494	45
SFY02525-5.6		25	3.969	47	74	15	12	89	60	49	6.6	M6	2.8x2	3032	8546	69
SFY03232-3.6	32	32	4.762	58	92	17	12	78	74	60	9	M6	1.8x2	3021	8690	58
SFY03232-5.6		32	4.762	58	92	17	12	110	74	60	9	M6	2.8x2	4417	13517	88
SFY04040-3.6	40	40	6.35	73	114	19.5	15	99	93	75	11	M6	1.8x2	4831	14062	70
SFY04040-5.6		40	6.35	73	114	19.5	15	139	93	75	11	M6	2.8x2	7065	21874	106
SFY05050-3.6	50	50	7.938	90	135	21.5	20	117	112	92	14	M6	1.8x2	7220	21974	86
SFY05050-5.6		50	7.938	90	135	21.5	20	167	112	92	14	M6	2.8x2	10558	34182	131
二倍導程 公稱型號	軸徑 d	導程 l	珠徑 Da	螺帽尺寸										動額定 負荷 Ca	靜額定負 荷 Coa	剛性 kgf/μm
				D	A	E	B	L	W	H	X	Q	n			
SFY01632-1.6	16	32	2.778	32	53	10.1	10	42.5	42	34	4.5	M6	0.8x2	493	1116	11
SFY01632-3.6		32	2.778	32	53	10.1	10	74.5	42	34	4.5	M6	1.8x2	989	2511	23
SFY02040-1.6	20	40	3.175	39	62	13	10	48	50	41	5.5	M6	0.8x2	653	1597	15
SFY02040-3.6		40	3.175	39	62	13	10	88	50	41	5.5	M6	1.8x2	1311	3592	30
SFY02550-1.6	25	50	3.969	47	74	15	12	58	60	49	6.6	M6	0.8x2	976	2495	19
SFY02550-3.6		50	3.969	47	74	15	12	108	60	49	6.6	M6	1.8x2	1960	5614	32
SFY03264-1.6	32	64	4.762	58	92	17	12	71	74	60	9	M6	0.8x2	1374	3571	22
SFY03264-3.6		64	4.762	58	92	17	12	135	74	60	9	M6	1.8x2	2759	8441	46
SFY04080-1.6	40	80	6.35	73	114	19.5	15	90	93	75	11	M6	0.8x2	2273	6387	29
SFY04080-3.6		80	6.35	73	114	19.5	15	170	93	75	11	M6	1.8x2	4566	14370	50
SFY050100-1.6	50	100	7.938	90	135	21.5	20	111	112	92	14	M6	0.8x2	3398	9980	35
SFY050100-3.6		100	7.938	90	135	21.5	20	211	112	92	14	M6	1.8x2	6824	22455	72

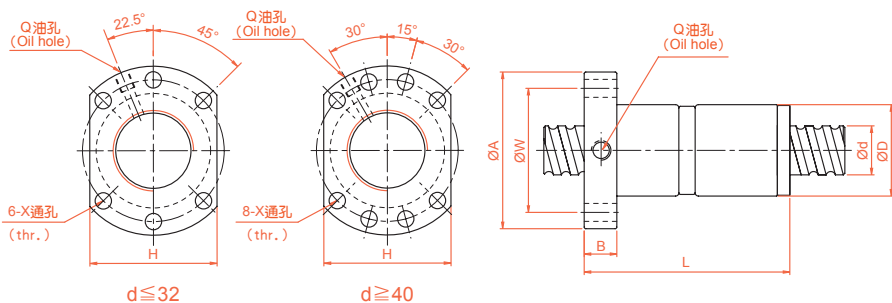
C

滾珠螺桿

# 滾珠螺桿產品系列

## 2-2 精密研磨級滾珠螺桿系列

DFS (DIN 69051 FORM B) 精密研磨級系列規格尺寸表

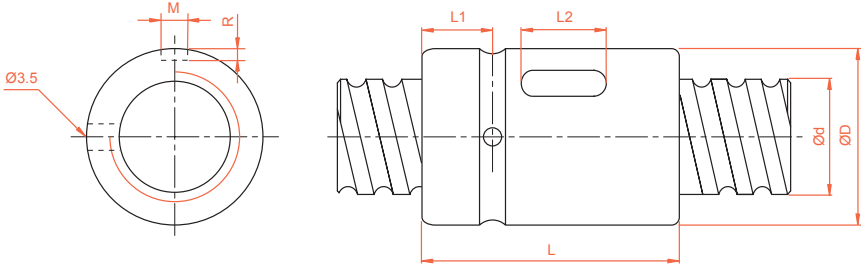


單位: mm

型號	軸徑 d	導程 l	珠徑 Da	螺帽尺寸									動額定負荷 Ca	靜額定負荷 Coa	剛性 kgf/ $\mu$ m
				D	A	B	L	W	H	X	Q	n			
DFS01605-3.8	15	5	2.778	28	48	10	73	38	40	5.5	M6	3.8x1	1112	2507	41
DFS01610-2.8		10	2.778	28	48	10	97	38	40	5.5	M6	2.8x1	839	1821	31
DFS02005-3.8	20	5	3.175	36	58	10	75	47	44	6.6	M6	3.8x1	1484	3681	50
DFS02010-3.8		10	3.175	36	58	10	120	47	44	6.6	M6	3.8x1	1516	3833	53
DFS02505-3.8	25	5	3.175	40	62	10	75	51	48	6.6	M6	3.8x1	1650	4658	59
DFS02510-3.8		10	3.175	40	62	12	122	51	48	6.6	M6	3.8x1	1638	4633	61
DFS03205-3.8	32	5	3.175	50	80	12	82	65	62	9	M6	3.8x1	1839	6026	71
DFS03210-3.8	31	10	3.969	50	80	13	122	65	62	9	M6	3.8x1	2460	7255	75
DFS03220-2.8		20	3.969	50	80	12	160	65	62	9	M6	2.8x1	1907	5482	58
DFS04005-3.8	40	5	3.175	63	93	15	85	78	70	9	M8	3.8x1	2018	7589	83
DFS04010-3.8	38	10	6.35	63	93	14	123	78	70	9	M8	3.8x1	5035	13943	91
DFS04020-2.8		20	6.35	63	93	14	162	78	70	9	M8	2.8x1	3959	10715	73
DFS05005-3.8	50	5	3.175	75	110	15	85	93	85	11	M8	3.8x1	2207	9542	96
DFS05010-3.8	48	10	6.35	75	110	18	138	93	85	11	M8	3.8x1	5638	17852	109
DFS05020-3.8		20	6.35	75	110	18	218	93	85	11	M8	3.8x1	5749	18485	116

備註: 雙螺帽下單前請詢問 TBI MOTION 業務人員。 ※即將停產, 請改用 SFH 型螺帽。

SCNI/SCI 精密研磨級系列規格尺寸表



單位 : mm

型號	軸徑 d	導程 l	珠徑 Da	螺帽尺寸							動額定負荷 Ca	靜額定負荷 Coa	剛性 kgf/μm
				D	L	L1	L2	M	R	n			
SCNI 01605-4	16	5	3.175	30	45	9	20	5	3	1x4	1380	3052	33
SCNI 02005-4	20	5	3.175	34	45	9	20	5	3	1x4	1551	3875	39
SCNI 02505-4	25	5	3.175	40	45	9	20	5	3	1x4	1724	4904	45
SCNI 02510-4		10	4.762	46	85	13	30	5	3	1x4	2954	7295	51
SCNI 03205-4	32	5	3.175	46	45	9	20	5	3	1x4	1922	6343	52
SCNI 03210-4		10	6.35	54	85	13	30	5	3	1x4	4805	12208	62
SCNI 04005-4	40	5	3.175	56	45	9	20	5	3	1x4	2110	7988	59
SCNI 04010-4		10	6.35	62	85	13	30	5	3	1x4	5399	15500	72
SCNI 05010-4	50	10	6.35	72	85	13	30	5	3	1x4	6004	19614	83
SCNI 06310-4	63	10	6.35	85	85	13	30	6	3.5	1x4	6719	25358	95
SCNI 08010-4	80	10	6.35	105	85	13	30	8	4.5	1x4	7346	31953	109
SCI 01604-4	16	4	2.381	30	40	9	15	3	1.5	1x4	973	2406	32
SCI 02004-4	20	4	2.381	34	40	9	15	3	1.5	1x4	1066	2987	37
SCI 02504-4	25	4	2.381	40	40	9	15	3	1.5	1x4	1180	3795	43
SCI 03204-4	32	4	2.381	46	40	9	15	3	1.5	1x4	1296	4838	49

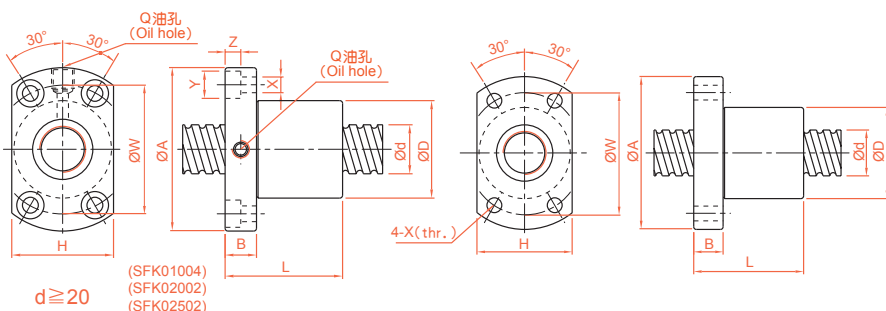
C

滾珠螺桿

# 滾珠螺桿產品系列

## 2-2 精密研磨級滾珠螺桿系列

SFK 精密研磨級系列規格尺寸表



單位：mm

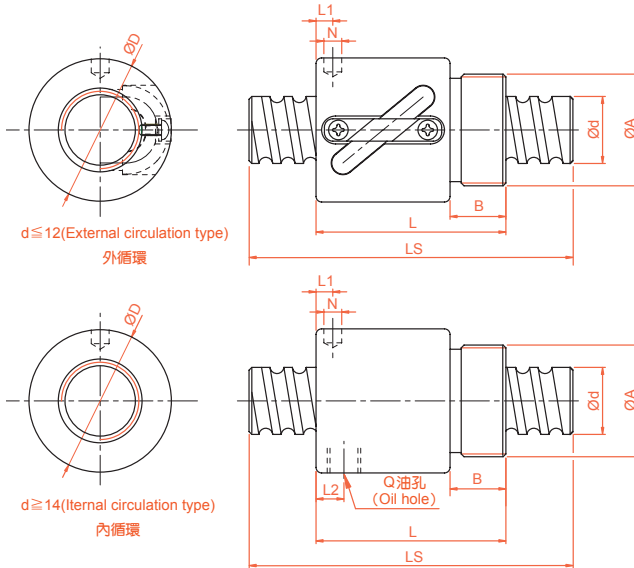
型號	軸徑 d	導程 l	珠徑 Da	螺帽尺寸											動額定負荷 Ca	靜額定負荷 Coa	剛性 kgf/μm
				D	A	B	L	W	H	X	Y	Z	Q	n			
SFK00401	4	1	0.8	10	20	3	12	15	14	2.9	-	-	-	1x2	64	97	5
SFK00601	6	1	0.8	12	24	3.5	15	18	16	3.4	-	-	-	1x3	111	224	9
SFK00801*	8	1	0.8	14	27	4	16	21	18	3.4	-	-	-	1x4	161	403	14
SFK00802*		2	1.2	14	27	4	16	21	18	3.4	-	-	-	1x3	222	458	13
SFK0082.5		2.5	1.2	16	29	4	26	23	20	3.4	-	-	-	1x3	221	457	13
SFK01002*	10	2	1.2	18	35	5	28	27	22	4.5	-	-	-	1x3	243	569	15
SFK01004		4	2	26	46	10	34	36	28	4.5	8	4.5	M6	1x3	468	905	17
SFK01202*	12	2	1.2	20	37	5	28	29	24	4.5	-	-	-	1x4	334	906	22
SFK01402*	14	2	1.2	21	40	6	23	31	26	5.5	-	-	-	1x4	354	1053	24
SFK01602*	16	2	1.2	25	43	10	40	35	29	5.5	-	-	M6	1x4	373	1200	26
SFK02002	20	2	1.2	50	80	15	55	65	68	6.5	10.5	6	M6	1x6	581	2284	48
SFK02502	25	2	1.2	50	80	13	43	65	68	6.5	10.5	6	M6	1x5	540	2381	46

※ 有標註☆記號者可製作左螺紋。

單位：mm

型號	軸徑 d	導程 l	珠徑 Da	螺帽尺寸											動額定負荷 Ca	靜額定負荷 Coa	剛性 kgf/μm
				D	A	B	L	W	H	X	Y	Z	Q	n			
XSUR01204T3D-02	12	4	2.5	24	40	6	28	32	25	3.5	-	-	-	1x3	704	1413	-
XSUR01205T3D-00		5	2.5	22	37	8	39	29	24	4.5	-	-	-	1x3	702	1409	17

B5H 精密研磨級系列規格尺寸表



單位：mm

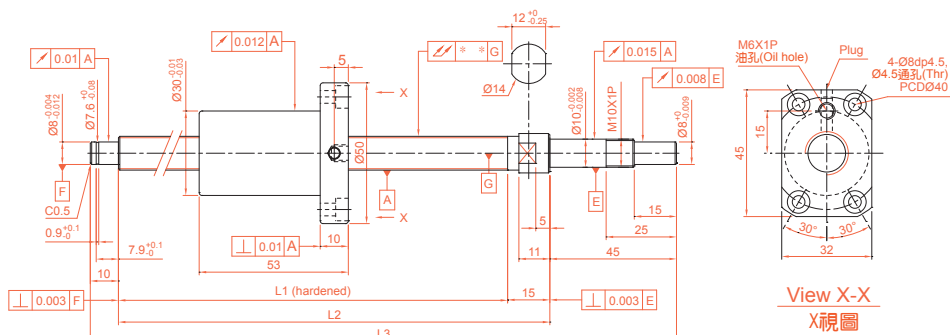
型號	軸徑 d	導程 l	珠徑 Da	螺帽尺寸								動額定 負荷 Ca	靜額定 負荷 Coa	剛性 kgf/μm	
				D	A	B	L	L1	N	L2	Q				n
B5HR0082.5-2.5	8	2.5	1.2	17.5	M15x1P	7.5	23.5	10	3	-	-	2.5x1	189	381	11
B5HR01002-3.5	10	2	1.2	19.5	M17x1P	7.5	22	3	3.2	-	-	3.5x1	277	664	17
B5HR01004-2.5		4	2	25	M20x1P	10	34	3	3	-	-	2.5x1	400	754	14
B5HR01204-3.5	12	4	2.5	25.5	M20x1P	10	34	13	3	-	-	3.5x1	804	1649	23
B5HR01205-3.5		5	2.5	25.5	M20x1P	10	39	16.25	3	-	-	3.5x1	801	1644	24
B5HR01404-3	14	4	2.5	32.1	M25x1.5P	10	35	11	3	-	-	1x3	748	1609	26
B5HR01604-3	16	4	2.381	29	M22x1.5P	8	32	4	3.2	-	-	1x3	759	1804	24
B5HR01605-3		5	3.175	32.5	M26x1.5P	12	42	19.25	3	-	-	1x3	1077	2289	25
B5HR01610-2		10	3.175	32	M26x1.5P	12	50	3	4	3	M4	1x2	779	1601	14
B5HR02005-3	20	5	3.175	38	M35x1.5P	15	45	20.3	3	-	-	1x3	1211	2906	30
B5HR02505-4	25	5	3.175	43	M40x1.5P	19	69	32.11	3	8	M6	1x4	1724	4904	37
B5HR02510-4		10	4.762	43	M40x1.5P	19	84	8	6	8	M6	1x4	2954	7295	41

※ 外徑 Ø8~Ø16 螺帽標準品無附刮刷器。

# 滾珠螺桿產品系列

## 2-2 精密研磨級滾珠螺桿系列

XSVR01210-01 精密研磨級系列規格尺寸表 (研磨級軸端完成品)

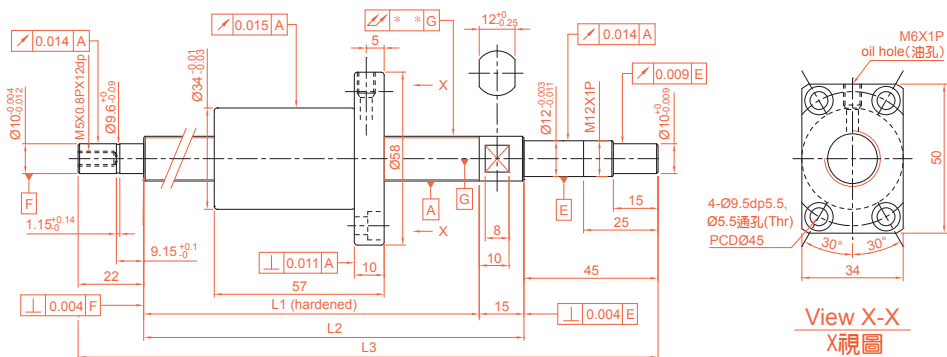


鋼珠中心	12.85
鋼珠直徑 (mm)	2.5
導程 (mm)	10
珠卷數	2.7x1
導程角	13.91°
螺旋方向	R
彈簧力 (kg)	0.1~0.2
預壓量 (kgf)	25
動負荷 Ca (kgf)	411
靜負荷 Coa (kgf)	638
精度 (級數)	0.018

單位: mm

行程 (mm)	公稱型號	螺桿軸長度 (mm)			軸心偏擺
		L1	L2	L3	
100	XSVR01210B1DGC5-230-P1	160	175	230	0.035
150	XSVR01210B1DGC5-280-P1	210	225	280	0.035
250	XSVR01210B1DGC5-380-P1	310	325	380	0.050
350	XSVR01210B1DGC5-480-P1	410	425	480	0.060
450	XSVR01210B1DGC5-580-P1	510	525	580	0.075

XSVR01510-00 精密研磨級系列規格尺寸表 ( 研磨級軸端完成品 )



鋼珠中心	15.5
鋼珠直徑 (mm)	3.175
導程 (mm)	10
珠卷數	2.7x1
導程角	11.6°
螺旋方向	R
彈簧力 (kg)	0.1~0.3
預壓量 (kgf)	38
動負荷 Ca (kgf)	611
靜負荷 Coa (kgf)	950
精度 ( 級數 )	0.018

單位 : mm

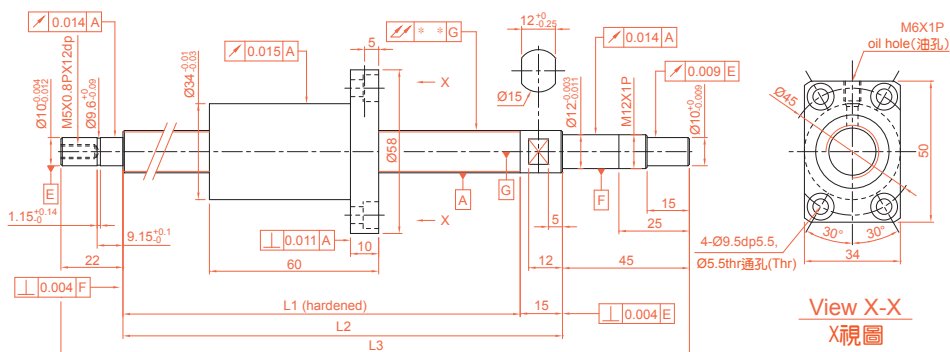
行程 (mm)	公稱型號	螺桿軸長度 (mm)			軸心偏擺 //
		L1	L2	L3	
100	XSVR01510B1DGC5-271-P1	189	204	271	0.025
150	XSVR01510B1DGC5-321-P1	239	254	321	0.035
200	XSVR01510B1DGC5-371-P1	289	304	371	0.035
250	XSVR01510B1DGC5-421-P1	339	354	421	0.040
300	XSVR01510B1DGC5-471-P1	389	404	471	0.040
350	XSVR01510B1DGC5-521-P1	439	454	521	0.050
400	XSVR01510B1DGC5-571-P1	489	504	571	0.050
450	XSVR01510B1DGC5-621-P1	539	554	621	0.050
500	XSVR01510B1DGC5-671-P1	589	604	671	0.065
550	XSVR01510B1DGC5-721-P1	639	654	721	0.065
600	XSVR01510B1DGC5-771-P1	689	704	771	0.065
700	XSVR01510B1DGC5-871-P1	789	804	871	0.085
800	XSVR01510B1DGC5-971-P1	889	904	971	0.085



# 滾珠螺桿產品系列

## 2-2 精密研磨級滾珠螺桿系列

XSVR01520-01 精密研磨級系列規格尺寸表 (研磨級軸端完成品)

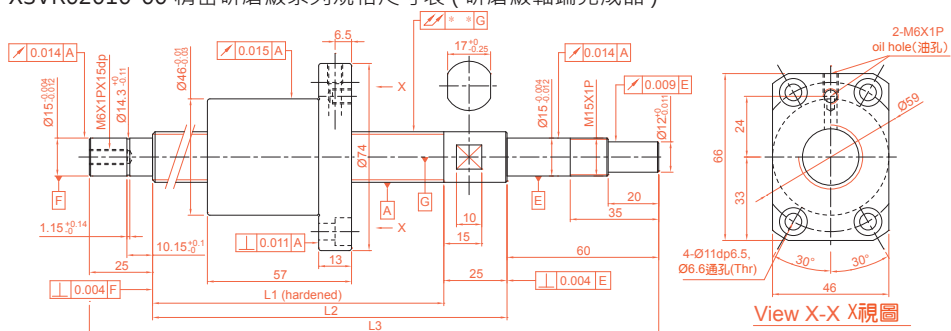


鋼珠中心	15.5
鋼珠直徑 (mm)	3.175
導程 (mm)	20
珠卷數	1.8x1
導程角	22.33°
螺旋方向	R
彈簧力 (kg)	0.1~0.3
預壓量 (kgf)	38
動負荷 Ca (kgf)	580
靜負荷 Coa (kgf)	875
精度 (級數)	0.018

單位 : mm

行程 (mm)	公稱型號	螺桿軸長度 (mm)			軸心偏擺 //
		L1	L2	L3	
100	XSVR01520A1DGC5-271-P1	189	204	271	0.025
150	XSVR01520A1DGC5-321-P1	239	254	321	0.035
200	XSVR01520A1DGC5-371-P1	289	304	371	0.035
250	XSVR01520A1DGC5-421-P1	339	354	421	0.040
300	XSVR01520A1DGC5-471-P1	389	404	471	0.040
350	XSVR01520A1DGC5-521-P1	439	454	521	0.050
400	XSVR01520A1DGC5-571-P1	489	504	571	0.050
450	XSVR01520A1DGC5-621-P1	539	554	621	0.050
500	XSVR01520A1DGC5-671-P1	589	604	671	0.065
550	XSVR01520A1DGC5-721-P1	639	654	721	0.065
600	XSVR01520A1DGC5-771-P1	689	704	771	0.065
700	XSVR01520A1DGC5-871-P1	789	804	871	0.085
800	XSVR01520A1DGC5-971-P1	889	904	971	0.085

## XSVR02010-00 精密研磨級系列規格尺寸表 (研磨級軸端完成品)



鋼珠中心	21.35
鋼珠直徑 (mm)	3.969
導程 (mm)	10
珠卷數	2.7x1
導程角	8.48°
螺旋方向	R
彈簧力 (kg)	0.1~0.3
預壓量 (kgf)	43
動負荷 Ca (kgf)	977
靜負荷 Coa (kgf)	1732
精度 (級數)	0.018

單位 : mm

行程 (mm)	公稱型號	螺桿軸長度 (mm)			軸心偏擺 //
		L1	L2	L3	
200	XSVR02010B1DGC5-399-P1	289	314	399	0.035
300	XSVR02010B1DGC5-499-P1	389	414	499	0.040
400	XSVR02010B1DGC5-599-P1	489	514	599	0.050
500	XSVR02010B1DGC5-699-P1	589	614	699	0.065
600	XSVR02010B1DGC5-799-P1	689	714	799	0.065
700	XSVR02010B1DGC5-899-P1	789	814	899	0.085
800	XSVR02010B1DGC5-999-P1	889	914	999	0.085
900	XSVR02010B1DGC5-1099-P1	989	1014	1099	0.110
1000	XSVR02010B1DGC5-1199-P1	1089	1114	1199	0.110

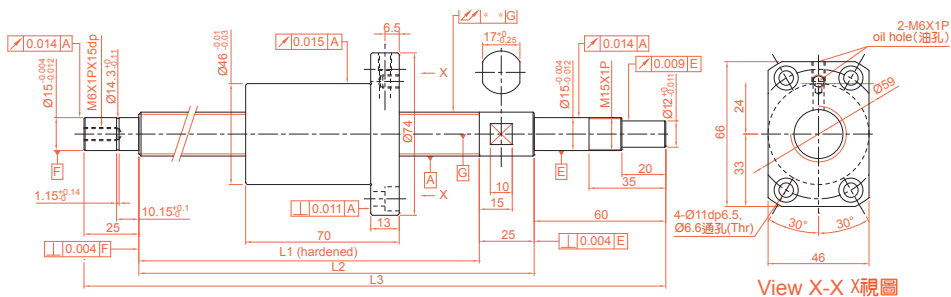
C

滾珠螺桿

# 滾珠螺桿產品系列

## 2-2 精密研磨級滾珠螺桿系列

XSVR02020-00 精密研磨級系列規格尺寸表 (研磨級軸端完成品)



鋼珠中心	20.75
鋼珠直徑 (mm)	3.175
導程 (mm)	20
珠卷數	1.8x1
導程角	17.05°
螺旋方向	R
彈簧力 (kg)	0.1~0.3
預壓量 (kgf)	31
動負荷 Ca (kgf)	649
靜負荷 Coa (kgf)	1134
精度 (級數)	0.018

單位 : mm

行程 (mm)	公稱型號	螺桿軸長度 (mm)			軸心偏擺
		L1	L2	L3	
200	XSVR02020A1DGC5-399-P1	289	314	399	0.035
300	XSVR02020A1DGC5-499-P1	389	414	499	0.040
400	XSVR02020A1DGC5-599-P1	489	514	599	0.050
500	XSVR02020A1DGC5-699-P1	589	614	699	0.065
600	XSVR02020A1DGC5-799-P1	689	714	799	0.065
700	XSVR02020A1DGC5-899-P1	789	814	899	0.085
800	XSVR02020A1DGC5-999-P1	889	914	999	0.085
900	XSVR02020A1DGC5-1099-P1	989	1014	1099	0.110
1000	XSVR02020A1DGC5-1199-P1	1089	1114	1199	0.110

## 2-3 轉造級滾珠螺桿

### ■ 2-3-1 轉造級滾珠螺桿介紹

轉造級滾珠螺桿是使用滾牙方式來生產螺桿，又稱軋製螺桿。相較於傳統艾克姆螺桿、方型螺桿之傳動方式，轉造級滾珠螺桿可提升運轉順暢度、降低軸向背隙及摩擦力等優點。相較於研磨級螺桿，轉造級螺桿更具有供貨迅速及價格實惠之優勢。

### ■ 2-3-2 TBI MOTION 轉造級滾珠螺桿特色

#### (1) 可達 C5 級精度

轉造級滾珠螺桿導程精度可達 C5 級，具有 C5、C7、C10 三種標準。

#### (2) 配用高精度螺帽

轉造級螺帽與研磨級螺帽的製程相同，皆為高精度之螺帽，具備高順暢性及耐久性。

#### (3) 可單獨出貨

轉造級螺帽及螺桿可以分開單獨出貨，在購買上較為便利。其螺帽出貨的標準為 P0 預壓，客戶可依需求自行換裝鋼珠調整預壓使用。

### ■ 2-3-3 轉造級滾珠螺桿公稱代號

轉造級螺桿代號

**SC R 025 05 F C7 - 1000 + N3**

① ② ③ ④ ⑤ ⑥ ⑦ ⑧

①	④	⑦
螺桿類型	導程	螺桿軸長度
SC: 標準型螺桿	單位 :mm	單位 :mm
SS: 專用型螺桿		
②	⑤	⑧
螺紋方向	製程代號	螺桿軸表面處理
R: 右	F: 轉造	□: 標準
L: 左		B1: 染黑
		N1: 鍍鉻
③	⑥	
螺桿軸外徑	導程精度等級	P: 磷酸鹽
單位 :mm	C5, C7, C10	N3: 鍍化鎳
		N4: 冷電鍍
		N5: 鍍黑鉻

# 滾珠螺桿產品系列

## 2-3 轉造級滾珠螺桿

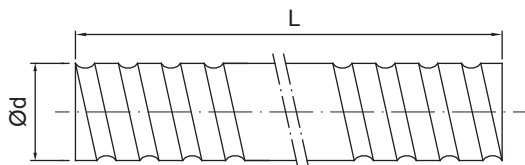


圖 2.3.1 螺桿示意圖

表 2.3.1 轉造級庫存螺桿標準型尺寸規格對照表 Ø 6~32

單位：mm

型號			導程精度等級	螺紋方向 R: 右 L: 左	牙口數	標準型 螺桿編碼	適用螺帽 型式	轉造螺桿 最長長度
外徑 d	導程 l	珠徑 Da						
6	1	0.8	C10, C7	R	1	SCR00601	K	1000
8	1	0.8	C10, C7, C5	R	1	SCR00801	K	1000
	2	1.2	C10, C7, C5	R	1	SCR00802	K	
	2.5	1.2	C10, C7, C5	R	1	SCR0082.5	K, BSH	
10	2	1.2	C10, C7, C5	R	1	SCR01002	K, BSH	3000
	4	2	C10, C7, C5	R	1	SCR01004	K, BSH	
12	2	1.2	C10, C7, C5	R	1	SCR01202	K	3000
	4	2.5	C10, C7, C5	R	1	SCR01204	U, BSH	
	5	2.5	C10, C7, C5	R	1	SCR01205-A	V, U, BSH, H, A	
	10	2.5	C10, C7, C5	R	2	SCR01210-B	V	
	20	2.5	C10, C7	R	4	SCR01220	Y	
14	2	1.2	C10, C7, C5	R	1	SCR01402	K	1800
	4	2.5	C10, C7	R	1	SCR01404	BSH	3000
16	4	2.381	C10, C7, C5	R	1	SCR01604(N)	V, I, U, BSH	3000
	5	3.175	C10, C7, C5	R/L	1	SCR01605	V, NI, NU, BSH	
	10	3.175	C10, C7, C5	R	2	SCR01610	V, NI, NU, BSH	
	16	2.778	C10, C7, C5	R	4	SCR01616	Y	
	32	2.778	C10, C7	R	8	SCR01632	Y	
20	4	2.381	C10, C7, C5	R	1	SCR02004(N)	V, I, U	3000
	5	3.175	C10, C7, C5	R/L	1	SCR02005	V, NI, NU, BSH, H, A	
	20	3.175	C10, C7, C5	R	4	SCR02020	V, Y, H, A	
	40	3.175	C10, C7	R	8	SCR02040	Y	
25	4	2.381	C10, C7	R	1	SCR02504(N)	I, U	6000
	5	3.175	C10, C7, C5	R/L	1	SCR02505	V, NI, NU, BSH, H, A	
	10	4.762	C10, C7, C5	R	1	SCR02510-A	NI, NU, BSH	
	10	6.35	C10, C7, C5	R	1	SCR02510-B	V	
	25	3.969	C10, C7, C5	R	4	SCR02525	Y	
	50	3.969	C10, C7	R	8	SCR02550	Y	
32	4	2.381	C10, C7, C5	R	1	SCR03204(N)	V, I, U	6000
	5	3.175	C10, C7, C5	R/L	1	SCR03205	V, NI, NU, M, H, A	
	10	6.35	C10, C7, C5	R/L	1	SCR03210	V, NI, NU	
	32	4.762	C10, C7	R	4	SCR03232	Y	
	64	4.762	C10, C7	R	8	SCR03264	Y	

C

滾珠螺桿

表 2.3.2 標準型尺寸規格對照表 Ø40~80

單位：mm

外徑 d	型號		導程精度等級	螺紋方向	牙口數	標準型螺桿編碼	適用螺帽型式	轉造螺桿最長長度
	導程 l	珠徑 Da		R : 右 L : 左				
40	5	3.175	C10, C7, C5	R/L	1	SCR04005	V, NI, NU, H, A	6000
	10	6.35	C10, C7	R/L	1	SCR04010	V, NI, NU	
	20	6.35	C10, C7	R	2	SCR04020	V	
	40	6.35	C10, C7	R	4	SCR04040	Y	
	80	6.35	C10, C7	R	8	SCR04080	Y	
50	5	3.175	C10, C7, C5	R	1	SCR05005	V, H, A	6000
	10	6.35	C10, C7, C5	R/L	1	SCR05010	V, NI, NU	
	20	9.525	C10, C7	R	1	SCR05020	V	
	50	7.938	C10, C7	R	4	SCR05050	Y	
	100	7.938	C10, C7	R	8	SCR050100	Y	
63	10	6.35	C10, C7, C5	R	1	SCR06310	V, NI, NU	7000
	20	9.525	C10, C7	R	1	SCR06320	V, NU	
80	10	6.35	C10, C7, C5	R	1	SCR08010	V, NI, NU	7000
	20	9.525	C10, C7	R	1	SCR08020	V, NU	

表 2.3.3 H/A 型尺寸規格對照表 Ø16~50

單位：mm

外徑 d	型號		導程精度等級	螺紋方向	牙口數	標準型螺桿編碼	適用螺帽型式	轉造螺桿最長長度
	導程 l	珠徑 Da		R : 右 L : 左				
12	10	2.5	C10, C7, C5	R	2	SSR01210	H, A	3000
16	5	2.778	C10, C7, C5	R	1	SSR01605	H, A	3000
	10	2.778	C10, C7, C5	R	2	SSR01610	H, A	
	16	2.778	C10, C7, C5	R	4	SSR01616	H, A	
	20	2.778	C10, C7, C5	R	4	SSR01620	H, A	
20	10	3.175	C10, C7, C5	R	2	SSR02010	H, A	3000
25	10	3.175	C10, C7, C5	R	2	SSR02510	H, A	6000
	25	3.175	C10, C7	R	4	SSR02525	H, A	
32	10	3.969	C10, C7, C5	R	1	SSR03210	H, A	6000
	20	3.969	C10, C7	R	2	SSR03220	H, A	
	32	3.969	C10, C7	R	4	SSR03232	H, A	
40	10	6.35	C10, C7	R	1	SSR04010	H, A	6000
	20	6.35	C10, C7, C5	R	2	SSR04020	H, A	
	40	6.35	C10, C7	R	4	SSR04040	H, A	
50	10	6.35	C10, C7	R	1	SSR05010	H, A	6000
	20	6.35	C10, C7	R	2	SSR05020	H, A	
	50	6.35	C10, C7	R	4	SSR05050	H, A	

※ 以上為標準規範，若有 C5 及其他需求請洽 TBI MOTION 業務人員諮詢。

# 滾珠螺桿產品系列

## 2-4 轉造級滾珠螺桿系列

轉造級螺帽代號

**G SFU R 025 05 T4 D + N3**

① ② ③ ④ ⑤ ⑥ ⑦ ⑧

①

製程代號

②

公稱型號

S: 單螺帽  
D: 雙螺帽

F: 有法蘭  
C: 無法蘭

NI :NI 型螺帽  
NU :NU 型螺帽  
H :H 型螺帽  
A :A 型螺帽  
U NH:NH 型螺帽 (滑台專用)  
Y :Y 型螺帽  
V :V 型螺帽  
U :DIN 規格螺帽  
M :M 型螺帽  
K :K 型螺帽

③

螺紋方向

R: 右  
L: 左

④

螺桿軸外徑

單位 :mm

⑤

導程

單位 :mm

⑥

珠卷數 (卷數 · 列數)

卷數 :T:1

A:1.5 (or 1.7/1.8)

B:2.5/2.8

C:3.5

D:4.8

例:( $2.5 \times 2 = B2$ )

⑦

法蘭型式

N: 無切邊

S: 單切邊

D: 雙切邊

⑧

螺帽表面處理

S: 標準

B1: 染黑

N1: 鍍鎳

P: 磷酸鹽

N3: 鍍化鎳

N4: 冷電鍍

N5: 鍍黑鉻

### ■ 2-3-4 轉造級滾珠螺桿預壓規範

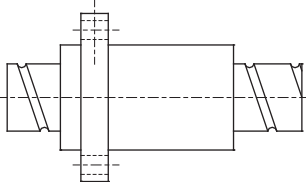
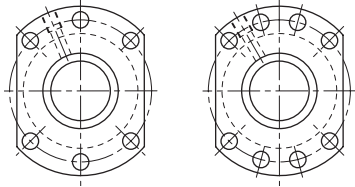
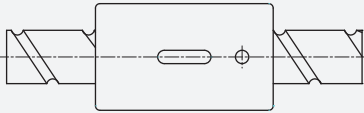
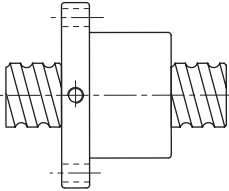
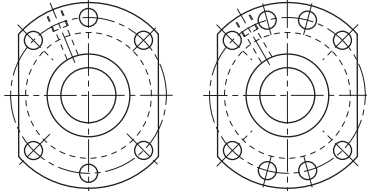
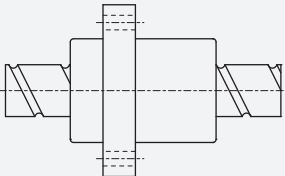
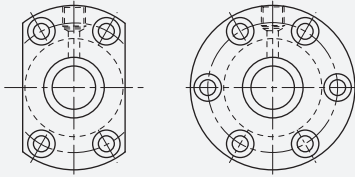
轉造級滾珠螺桿標準預壓為 P0，若需要 P1 預壓，請連繫 **TBI MOTION** 業務人員。

表 2.3.4 轉造級螺桿精度規範表

單位 :  $\mu\text{m}$

精度等級	C5 (DIN)	C7	C10
e300	23	50	210

■ 2-4-1 TBI MOTION 轉造級螺帽型式

	轉造級螺帽型式	法蘭型式
NH/H/A (滑台專用型 / 高速強化防塵型)	<p>SFNH/SFH/SFA(DIN)</p>  <p>C69</p>	 <p>d ≤ 32                  d ≥ 40</p>
CNH (滑台專用型)	<p>SCNH</p>  <p>C70</p>	無法蘭
NU/U (強化防塵型)	<p>SFNU/SFU(DIN)</p>  <p>C71</p>	 <p>d ≤ 32                  d ≥ 40</p>
NI/I (強化防塵型)	<p>SFNI/SFI</p>  <p>C72</p>	

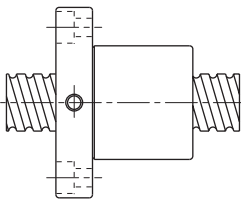
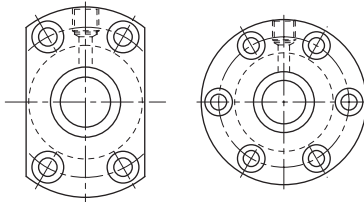
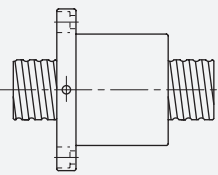
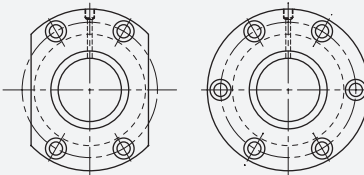
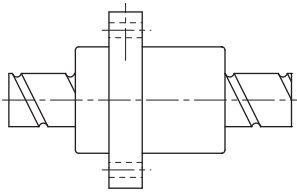
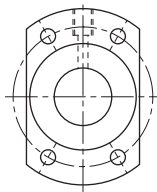
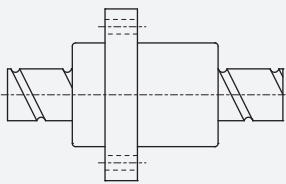
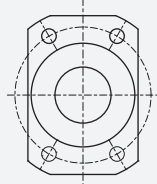
C

滾珠螺桿



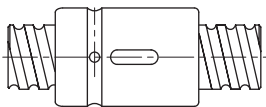
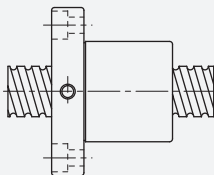
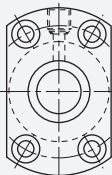
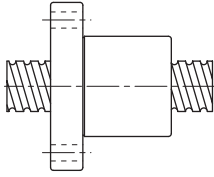
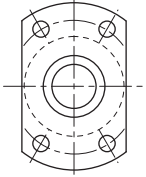
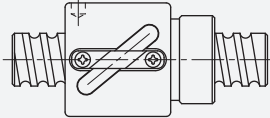
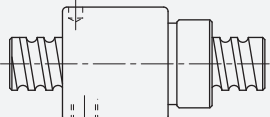
# 滾珠螺桿產品系列

## 2-4 轉造級滾珠螺桿系列

轉造級螺帽型式		法蘭型式
M (銑床專用)	<p>SFM</p>  <p>C72</p>	
V (重負荷外循環型)	<p>SFV</p>  <p>C73</p>	
Y (高Dm-N值)	<p>SFY</p>  <p>C74</p>	
XSY (微小型)	<p>XSY</p>  <p>C75</p>	

C

滾珠螺桿

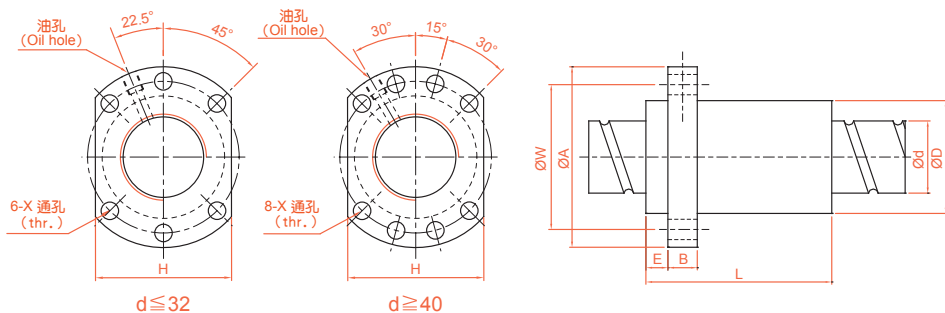
	轉造級螺帽型式	法蘭型式
CNI/I (標準型)	<p>SCNI/SCI</p>  <p>C76</p>	無法蘭
K (微型)	<p>SFK</p>  <p>C77</p>	 <p>(SFK 01004) (SFK 02002) (SFK 02502)</p>
	<p>SFK</p>  <p>C77</p>	
BSH	<p>BSH</p>  <p><math>d \leq 12</math></p>  <p><math>d \geq 14</math></p> <p>C78</p>	無法蘭

※ 如有不同的設計尺寸，請洽詢 **TBI MOTION** 業務人員。

# 滾珠螺桿產品系列

## 2-4 轉造級滾珠螺桿系列

SFNH/SFH (DIN 69051 FORM B) 轉造級系列規格尺寸表

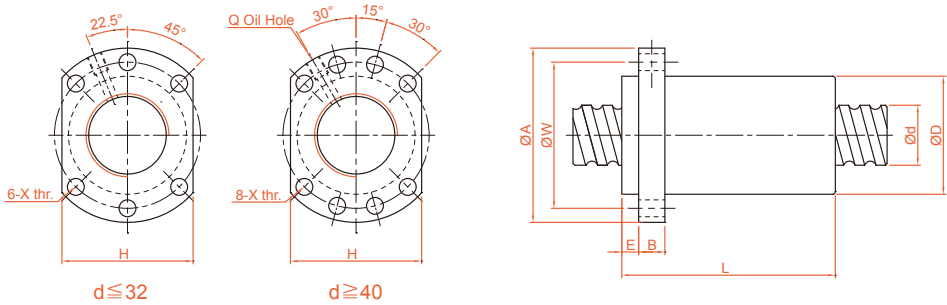


單位 : mm

型號	軸徑 d	導程 l	珠徑 Da	Dimension										動額定負荷 Ca	靜額定負荷 Coa	剛性 kgf/μm
				D	A	E	B	L	W	H	X	Q	n			
SFH01205-2.8*	12	5	2.5	24	40	5	10	30	32	30	4.5	2.8x1	661	1316	19	
SFH01210-2.8*		10	2.5	24	40	5	10	45	32	30	4.5	2.8x1	642	1287	19	
SFH01605-3.8*		5	2.778	28	48	5	10	37	38	40	5.5	M6 3.8x1	1112	2507	30	
SFH01610-2.8*	15	10	2.778	28	48	5	10	45	38	40	5.5	M6 2.8x1	839	1821	23	
SFH01616-1.8*		16	2.778	28	48	5	10	45	38	40	5.5	M6 1.8x1	552	1137	14	
SFH01616-2.8*		16	2.778	28	48	5	10	61	38	40	5.5	M6 2.8x1	808	1769	22	
SFH01620-1.8*		20	2.778	28	48	7	10	58	38	40	5.5	M6 1.8x1	554	1170	14	
SFH02005-3.8*	20	5	3.175	36	58	7	10	37	47	44	6.6	M6 3.8x1	1484	3681	37	
SFH02010-3.8*		10	3.175	36	58	7	10	55	47	44	6.6	M6 3.8x1	1516	3833	40	
SFH02020-1.8*		20	3.175	36	58	7	10	54	47	44	6.6	M6 1.8x1	764	1758	19	
SFH02020-2.8*		20	3.175	36	58	7	10	74	47	44	6.6	M6 2.8x1	1118	2734	29	
SFH02505-3.8*	25	5	3.175	40	62	7	10	37	51	48	6.6	M6 3.8x1	1650	4658	43	
SFH02510-3.8*		10	3.175	40	62	7	12	55	51	48	6.6	M6 3.8x1	1638	4633	45	
SFH02525-1.8*		25	3.175	40	62	7	12	64	51	48	6.6	M6 1.8x1	843	2199	22	
SFH02525-2.8*		25	3.175	40	62	7	12	89	51	48	6.6	M6 2.8x1	1232	3421	34	
SFH03205-3.8	32	5	3.175	50	80	9	12	37	65	62	9	M6 3.8x1	1839	6026	51	
SFH03210-3.8		10	3.969	50	80	9	12	57	65	62	9	M6 3.8x1	2460	7255	55	
SFH03220-2.8		20	3.969	50	80	9	12	76	65	62	9	M6 2.8x1	1907	5482	43	
SFH03232-1.8		32	3.969	50	80	9	12	80	65	62	9	M6 1.8x1	1257	3426	27	
SFH03232-2.8	38	32	3.969	50	80	9	12	112	65	62	9	M6 2.8x1	1838	5329	42	
SFH04005-3.8		40	5	3.175	63	93	9	15	42	78	70	9	M8 3.8x1	2018	7589	60
SFH04010-3.8		10	6.35	63	93	9	14	60	78	70	9	M8 3.8x1	5035	13943	67	
SFH04020-2.8		20	6.35	63	93	9	14	80	78	70	9	M8 2.8x1	3959	10715	54	
SFH04040-1.8	48	40	6.35	63	93	9	14	98	78	70	9	M8 1.8x1	2585	6648	34	
SFH04040-2.8		40	6.35	63	93	9	14	138	78	70	9	M8 2.8x1	3780	10341	52	
SFH05005-3.8		50	5	3.175	75	110	10.5	15	42	93	85	11	M8 3.8x1	2207	9542	68
SFH05010-3.8	48	10	6.35	75	110	10.5	18	60	93	85	11	M8 3.8x1	5638	17852	79	
SFH05020-3.8		20	6.35	75	110	10.5	18	100	93	85	11	M8 3.8x1	5749	18485	87	
SFH05050-1.8		50	6.35	75	110	10.5	18	120	93	85	11	M8 1.8x1	2946	8749	42	
SFH05050-2.8		50	6.35	75	110	10.5	18	170	93	85	11	M8 2.8x1	4308	13610	65	

※ 有標註★記號者可製作 SFNH 滑台專用規範。

SFA 轉造級系列規格尺寸表



單位 : mm

型號	軸徑 d	導程 l	珠徑 Da	螺帽尺寸										滾珠螺帽額定負荷		剛性 kgf/ µm	
				D	A	E	B	L	W	H	X	Q	n	Ca (kgf)	Coa (kgf)		
SFA1205-2.8	12	5	2.5	24	40	5	10	30	32	30	4.5		2.8×1	661	1316	19	
SFA1210-2.8		10	2.5	24	40	5	10	42	32	30	4.5		2.8×1	642	1287	19	
SFA1605-3.8	15	5	2.778	28	48	5	10	31	38	40	5.5	M6	3.8×1	1112	2507	30	
SFA1610-2.8		10	2.778	28	48	5	10	42	38	40	5.5	M6	2.8×1	839	1821	23	
SFA1616-1.8		16	2.778	28	48	5	10	43	38	40	5.5	M6	1.8×1	552	1137	14	
SFA1616-2.8		16	2.778	28	48	5	10	59	38	40	5.5	M6	2.8×1	808	1769	22	
SFA1620-1.8		20	2.778	28	48	5	10	50	38	40	5.5	M6	1.8×1	554	1170	14	
SFA1630-1.8		30	2.778	28	48	7	10	70	38	40	5.5	M6	1.8×1	534	1195	14	
SFA2005-3.8		20	5	3.175	36	58	7	10	33	47	44	6.6	M6	3.8×1	1484	3681	37
SFA2010-3.8			10	3.175	36	58	7	10	52	47	44	6.6	M6	3.8×1	1516	3833	40
SFA2020-1.8	20		3.175	36	58	7	10	52	47	44	6.6	M6	1.8×1	764	1758	19	
SFA2020-2.8	20		3.175	36	58	7	10	72	47	44	6.6	M6	2.8×1	1118	2734	29	
SFA2505-3.8	25	5	3.175	40	62	7	10	33	51	48	6.6	M6	3.8×1	1650	4658	43	
SFA2510-3.8		10	3.175	40	62	7	12	52	51	48	6.6	M6	3.8×1	1638	4633	45	
SFA2525-1.8		25	3.175	40	62	7	12	60	51	48	6.6	M6	1.8×1	843	2199	22	
SFA2525-2.8		25	3.175	40	62	7	12	85	51	48	6.6	M6	2.8×1	1232	3421	34	
SFA3205-3.8	32	5	3.175	50	80	9	12	35	65	62	9	M6	3.8×1	1839	6026	51	
SFA3210-3.8		10	3.969	50	80	9	12	53	65	62	9	M6	3.8×1	2460	7255	55	
SFA3220-2.8		20	3.969	50	80	9	12	72	65	62	9	M6	2.8×1	1907	5482	43	
SFA3232-1.8		32	3.969	50	80	9	12	78	65	62	9	M6	1.8×1	1257	3426	27	
SFA3232-2.8		32	3.969	50	80	9	12	110	65	62	9	M6	2.8×1	1838	5329	42	
SFA4005-3.8		40	5	3.175	63	93	9	14	39	78	70	9	M8	3.8×1	2018	7589	60
SFA4010-3.8	10		6.35	63	93	9	14	57	78	70	9	M8	3.8×1	5035	13943	67	
SFA4020-2.8	20		6.35	63	93	9	14	78	78	70	9	M8	2.8×1	3959	10715	54	
SFA4040-1.8	40		6.35	63	93	9	14	96	78	70	9	M8	1.8×1	2585	6648	34	
SFA4040-2.8	40		6.35	63	93	9	14	136	78	70	9	M8	2.8×1	3780	10341	52	
SFA5005-3.8	50		5	3.175	75	110	10.5	15	42	93	85	11	M8	3.8×1	2207	9542	68
SFA5010-3.8		10	6.35	75	110	10.5	18	57	93	85	11	M8	3.8×1	5638	17852	79	
SFA5020-3.8		20	6.35	75	110	10.5	18	98	93	85	11	M8	3.8×1	5749	18485	87	
SFA5050-1.8		50	6.35	75	110	10.5	18	117	93	85	11	M8	1.8×1	2946	8749	42	
SFA5050-2.8		50	6.35	75	110	10.5	18	167	93	85	11	M8	2.8×1	4308	13610	65	

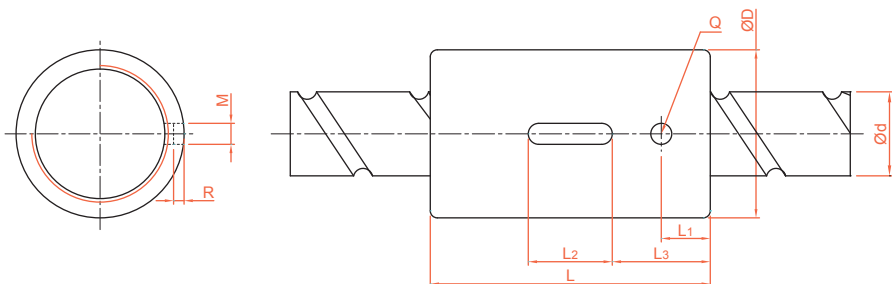
C

滾珠螺桿

# 滾珠螺桿產品系列

## 2-4 轉造級滾珠螺桿系列

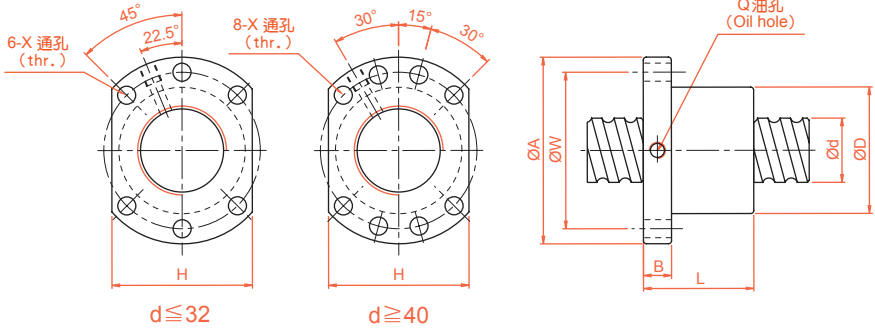
SCNH 轉造級系列規格尺寸表



單位 : mm

型號	軸徑 $d$	導程 $l$	珠徑 $D_a$	螺帽尺寸									動額定負荷 $C_a$	靜額定負荷 $C_{0a}$	剛性 $\text{kgf}/\mu\text{m}$
				$D$	$L$	$L_1$	$L_2$	$L_3$	$M$	$R$	$Q$	$n$			
SCNH01205-4.8	12	5	2.5	24	40	7	12	14	3	1.5	3	4.8x1	1051	2255	34
SCNH01210-2.8		10	2.5	24	45	8	15	15	3	1.5	3	2.8x1	642	1287	19
XCNH01210-1.8		10	2.5	24	40	10.5	12	14	3	1.5	3	1.8x1	439	827	33
SCNH01605-5.8	15	5	2.778	28	45	7	20	12.5	5	3	3	5.8x1	1599	3827	49
SCNH01610-2.8		10	2.778	28	45	7	20	12.5	5	3	3	2.8x1	839	1821	23
SCNH01616-1.8		16	2.778	28	45	7	20	12.5	5	3	3	1.8x1	552	1137	18
SCNH01620-1.8		20	2.778	28	58	10	20	19	5	3	3	1.8x1	554	1170	14
SCNH02005-5.8	20	5	3.175	36	47	8	20	13.5	5	3	3	5.8x1	2134	5619	60
SCNH02010-3.8		10	3.175	36	55	8	20	17.5	5	3	3	3.8x1	1516	3833	40
SCNH02020-1.8		20	3.175	36	55	8	20	17.5	5	3	3	1.8x1	764	1758	19

SFNU/SFU (DIN 69051 FORM B) 轉造級系列規格尺寸表



單位 : mm

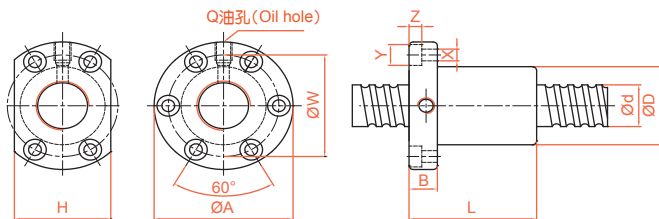
型號	軸徑 d	導程 l	珠徑 Da	螺帽尺寸								動額定負荷 Ca	靜額定負荷 Coa	剛性 kg/ $\mu$ m	
				D	A	B	L	W	H	X	Q				n
SFNU01605-4*	16	5	3.175	28	48	10	45	38	40	5.5	M6	1x4	1380	3052	32
SFNU01610-3		10	3.175	28	48	10	57	38	40	5.5	M6	1x3	1103	2401	26
SFNU02005-4*	20	5	3.175	36	58	10	51	47	44	6.6	M6	1x4	1551	3875	39
SFNU02505-4*		5	3.175	40	62	10	51	51	48	6.6	M6	1x4	1724	4904	45
SFNU02510-4	25	10	4.762	40	62	12	80	51	48	6.6	M6	1x4	2954	7295	50
SFNU03205-4*		5	3.175	50	80	12	52	65	62	9	M6	1x4	1922	6343	54
SFNU03210-4*	32	10	6.35	50	80	12	85	65	62	9	M6	1x4	4805	12208	61
SFNU04005-4*		5	3.175	63	93	14	55	78	70	9	M8	1x4	2110	7988	63
SFNU04010-4*	40	10	6.35	63	93	14	88	78	70	9	M8	1x4	5399	15500	73
SFNU05010-4*		50	10	6.35	75	110	16	88	93	85	11	M8	1x4	6004	19614
SFNU06310-4	63	10	6.35	90	125	18	93	108	95	11	M8	1x4	6719	25358	99
SFNU08010-4	80	10	6.35	105	145	20	93	125	110	13.5	M8	1x4	7346	31953	109
SFU01204-4	12	4	2.5	24	40	10	40	32	30	4.5		1x4	902	1884	26
SFU01604-4	16	4	2.381	28	48	10	40	38	40	5.5	M6	1x4	973	2406	32
SFU02004-4	20	4	2.381	36	58	10	42	47	44	6.6	M6	1x4	1066	2987	38
SFU02504-4	25	4	2.381	40	62	10	42	51	48	6.6	M6	1x4	1180	3795	43
SFU02506-4		6	3.969	40	62	10	54	51	48	6.6	M6	1x4	2318	6057	47
SFU02508-4		8	4.762	40	62	10	63	51	48	6.6	M6	1x4	2963	7313	49
SFU03204-4	32	4	2.381	50	80	12	44	65	62	9	M6	1x4	1296	4838	51
SFU03206-4		6	3.969	50	80	12	57	65	62	9	M6	1x4	2632	7979	57
SFU03208-4		8	4.762	50	80	12	65	65	62	9	M6	1x4	3387	9622	60
SFU04006-4	40	6	3.969	63	93	14	60	78	70	9	M6	1x4	2873	9913	66
SFU04008-4		8	4.762	63	93	14	67	78	70	9	M6	1x4	3712	11947	70
SFU05020-4		50	20	7.144	75	110	16	138	93	85	11	M8	1x4	7142	22588
SFU06320-4	63	20	9.525	95	135	20	149	115	100	13.5	M8	1x4	11444	36653	112
SFU08020-4	80	20	9.525	125	165	25	154	145	130	13.5	M8	1x4	12911	47747	138
SFU10020-4	100	20	9.525	150	202	30	180	170	155	17.5	M8	1x4	14303	60698	162

\* 有標註\*記號者可製作左螺紋。

# 滾珠螺桿產品系列

## 2-4 轉造級滾珠螺桿系列

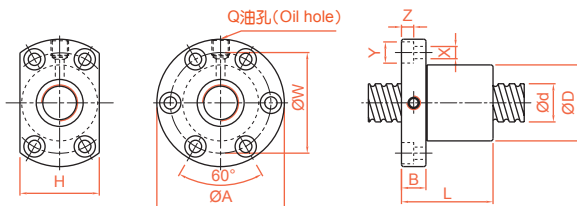
SFNI/SFI 轉造級系列規格尺寸表



單位：mm

型號	軸徑 d	導程 l	珠徑 Da	螺帽尺寸											動額定負荷 Ca	靜額定負荷 Coa	剛性 kgf/μm
				D	A	B	L	W	H	X	Y	Z	Q	n			
SFNI01605-4*	16	5	3.175	30	49	10	45	39	34	4.5	8	4.5	M6	1x4	1380	3052	33
SFNI01610-3		10	3.175	34	58	10	57	45	34	5.5	9.5	5.5	M6	1x3	1103	2401	27
SFNI02005-4*	20	5	3.175	34	57	11	51	45	40	5.5	9.5	5.5	M6	1x4	1551	3875	39
SFNI02505-4*		5	3.175	40	63	11	51	51	46	5.5	9.5	5.5	M8	1x4	1724	4904	45
SFNI02510-4	25	10	4.762	46	72	12	80	58	52	6.5	11	6.5	M6	1x4	2954	7295	51
SFNI03205-4*		5	3.175	46	72	12	52	58	52	6.5	11	6.5	M8	1x4	1922	6343	52
SFNI03210-4*	32	10	6.35	54	88	15	85	70	62	9	14	8.5	M8	1x4	4805	12208	62
SFNI04005-4*		5	3.175	56	90	15	55	72	64	9	14	8.5	M8	1x4	2110	7988	59
SFNI04010-4*	40	10	6.35	62	104	18	88	82	70	11	17.5	11	M8	1x4	5399	15500	72
SFNI05010-4*		10	6.35	72	114	18	88	92	82	11	17.5	11	M8	1x4	6004	19614	83
SFNI06310-4	63	10	6.35	85	131	22	93	107	95	14	20	13	M8	1x4	6719	25358	95
SFNI08010-4		10	6.35	105	150	22	93	127	115	14	20	13	M8	1x4	7346	31953	109
SFI01604-4	16	4	2.381	30	49	10	45	39	34	4.5	8	4.5	M6	1x4	973	2406	32
SFI02004-4		4	2.381	34	57	11	46	45	40	5.5	9.5	5.5	M6	1x4	1066	2987	37
SFI0205T-4	20	5.08	3.175	34	57	11	51	45	40	5.5	9.5	5.5	M6	1x4	1550	3875	39
SFI02504-4		4	2.381	40	63	11	46	51	46	5.5	9.5	5.5	M6	1x4	1180	3795	43
SFI0255T-4	25	5.08	3.175	40	63	11	51	51	46	5.5	9.5	5.5	M8	1x4	1724	4903	45
SFI03204-4		4	2.381	46	72	12	47	58	52	6.5	11	6.5	M6	1x4	1296	4838	49

SFM 轉造級系列規格尺寸表 (銑床專用)

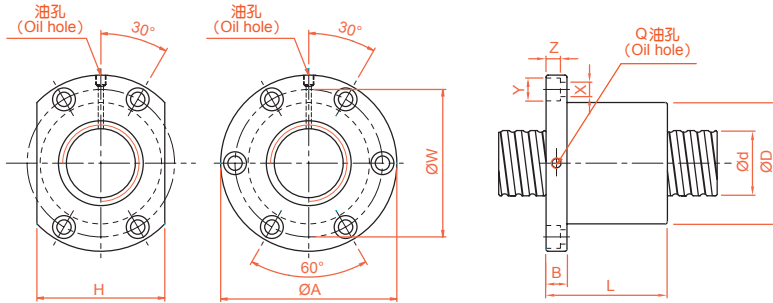


單位：mm

型號	軸徑 d	導程 l	珠徑 Da	螺帽尺寸											動額定負荷 Ca	靜額定負荷 Coa	剛性 kgf/μm
				D	A	B	L	W	H	X	Y	Z	Q	n			
SFM03205-4*	32	5	3.175	48	74	12	52	60	60	6.5	11	6.5	M8	1x4	1922	6343	53
SFM0325T-4*		5.08	3.175	48	74	12	53	60	60	6.5	11	6.5	M8	1x4	1922	6343	53

\* 有標註☆記號者可製作左螺紋。

SFV 轉造級系列規格尺寸表



單位 : mm

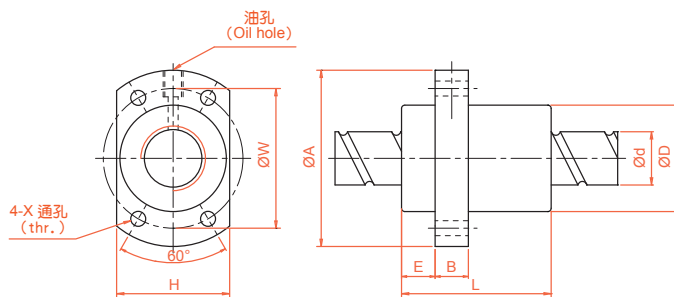
型號	軸徑 d	導程 l	珠徑 Da	螺帽尺寸										動額定負荷 Ca	靜額定負荷 Coa	剛性 kgf/ $\mu$ m	
				D	A	B	L	W	H	X	Y	Z	Q				n
SFV01205-2.8	12	5	2.5	30	50	10	42	40	32	4.5	8	4.5	M6	2.8x1	661	1316	19
SFV01210-2.7		10	2.5	30	50	10	53	40	32	4.5	8	4.5	M6	2.7x1	623	1241	18
SFV01604-3.8	16	4	2.381	34	57	11	45	45	34	5.5	9.5	5.5	M6	3.8x1	931	2285	31
SFV01605-4.8		5	3.175	40	63	11	58	51	42	5.5	9.5	5.5	M6	4.8x1	1614	3662	40
SFV01610-2.7		10	3.175	40	63	11	56	51	42	5.5	9.5	5.5	M6	2.7x1	1008	2161	24
SFV02004-4.8	20	4	2.381	40	60	10	50	50	40	4.5	8	4	M6	4.8x1	1247	3584	45
SFV02005-4.8		5	3.175	44	67	11	57	55	52	5.5	9.5	5.5	M6	4.8x1	1814	4650	47
SFV02020-1.8		20	3.175	46	74	13	70	59	46	6.6	11	6.5	M6	1.8x1	764	1758	19
SFV02505-4.8	25	5	3.175	50	73	11	55	61	52	5.5	9.5	5.5	M8	4.8x1	2017	5884	56
SFV02525-1.8		25	3.175	50	73	13	83	61	52	5.5	9.5	5.5	M8	1.8x1	843	2199	22
SFV03204-4.8	32	4	2.381	54	81	12	50	67	64	6.6	11	6.5	M6	4.8x1	1517	5806	62
SFV03205-4.8		5	3.175	58	85	12	56	71	64	6.6	11	6.5	M8	4.8x1	2249	7612	66
SFV03210-4.8		10	6.35	74	108	15	96	90	82	9	14	9	M8	4.8x1	5620	14649	76
SFV04005-4.8	40	5	3.175	67	101	15	59	83	72	9	14	8.5	M8	4.8x1	2468	9586	76
SFV04010-4.8		10	6.35	82	124	18	100	102	94	11	17.5	11	M8	4.8x1	6316	18600	90
SFV04020-2.7		20	6.35	82	124	18	100	102	90	11	17.5	11	M8	2.7x1	3935	10893	56
SFV05005-4.8	50	5	3.175	80	114	15	60	96	82	9	14	8.5	M8	4.8x1	2698	12053	87
SFV05010-4.8		10	6.35	93	135	16	93	113	98	11	17.5	11	M8	4.8x1	7023	23537	106
SFV05020-2.7		20	9.525	105	152	28	121	128	110	14	20	13	M8	2.7x1	7336	19700	68
SFV06310-4.8	63	10	6.35	108	154	22	105	130	110	14	20	13	M8	4.8x1	7860	30430	126
SFV06320-2.7		20	9.525	122	180	28	120	150	130	18	26	17.5	M8	2.7x1	8162	24741	80
SFV08010-4.8	80	10	6.35	130	176	22	105	152	132	14	20	13	M8	4.8x1	8593	38344	145
SFV08020-4.8		20	9.525	143	204	28	180	172	148	18	26	18	M8	4.8x1	15103	57296	168
SFV08020-7.6		20	9.525	143	204	28	240	172	148	18	26	18	M8	3.8x2	22423	90719	260



# 滾珠螺桿產品系列

## 2-4 轉造級滾珠螺桿系列

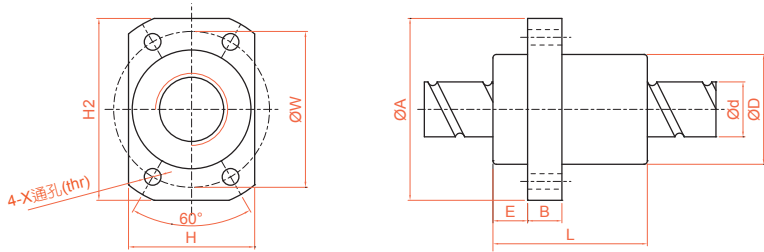
SFY 轉造級系列規格尺寸表



單位 : mm

一倍導程 公稱型號	軸徑 d	導程 l	珠徑 Da	螺帽尺寸									動額定負荷 Ca	靜額定負荷 Coa	剛性 kgf/ $\mu$ m	
				D	A	E	B	L	W	H	X	Q				n
SFY01616-3.6	16	16	2.778	32	53	10.1	10	45	42	34	4.5	M6	1.8x2	1073	2551	31
SFY02020-3.6	20	20	3.175	39	62	13	10	52	50	41	5.5	M6	1.8x2	1387	3515	37
SFY02525-3.6	25	25	3.969	47	74	15	12	64	60	49	6.6	M6	1.8x2	2074	5494	45
SFY03232-3.6	32	32	4.762	58	92	17	12	78	74	60	9	M6	1.8x2	3021	8690	58
SFY04040-3.6	40	40	6.35	73	114	19.5	15	99	93	75	11	M6	1.8x2	4831	14062	70
SFY05050-3.6	50	50	7.938	90	135	21.5	20	117	112	92	14	M6	1.8x2	7220	21974	86
二倍導程 公稱型號	軸徑 d	導程 l	珠徑 Da	螺帽尺寸									動額定負荷 Ca	靜額定負荷 Coa	剛性 kgf/ $\mu$ m	
				D	A	E	B	L	W	H	X	Q				n
SFY01632-1.6	16	32	2.778	32	53	10.1	10	42.5	42	34	4.5	M6	0.8x2	493	1116	11
SFY02040-1.6	20	40	3.175	39	62	13	10	48	50	41	5.5	M6	0.8x2	653	1597	15
SFY02550-1.6	25	50	3.969	47	74	15	12	58	60	49	6.6	M6	0.8x2	976	2495	19
SFY03264-1.6	32	64	4.762	58	92	17	12	71	74	60	9	M6	0.8x2	1374	3571	22
SFY04080-1.6	40	80	6.35	73	114	19.5	15	90	93	75	11	M6	0.8x2	2273	6387	29
SFY050100-1.6	50	100	7.938	90	135	21.5	20	111	112	92	14	M6	0.8x2	3398	9980	35

XSY 轉造級系列規格尺寸表



單位 : mm

型號	軸徑 d	導程 l	珠徑 Da	螺帽尺寸											動額定 負荷 Ca	靜額定負 荷 Coa	剛性 kgf/μm
				D	A	E	B	L	W	H	H2	X	n				
XSYR01220A2D-00	12	20	2.5	24	41	3.8	5	50	32	24	36	4.5	1.8x2	777	1718	13	

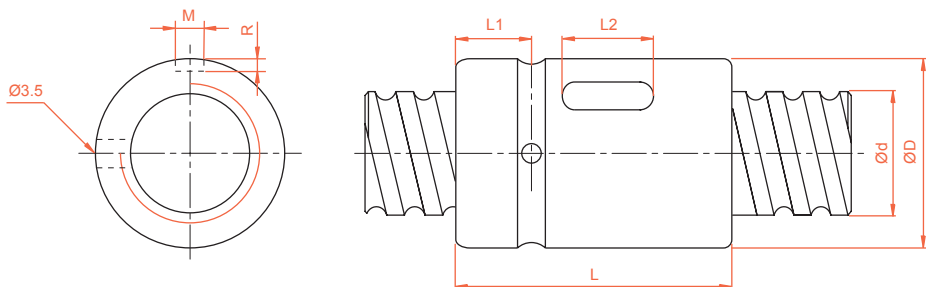
C

滾珠螺桿

# 滾珠螺桿產品系列

## 2-4 轉造級滾珠螺桿系列

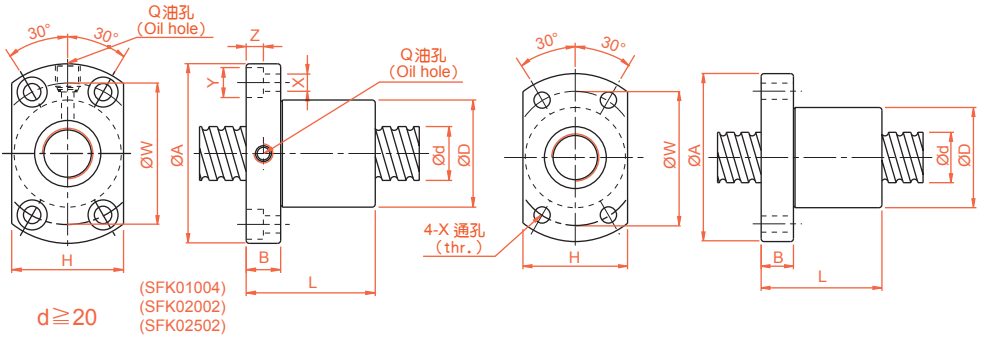
SCNI/SCI 轉造級系列規格尺寸表



單位：mm

型號	軸徑 d	導程 l	珠徑 Da	螺帽尺寸							動額定 負荷 Ca	靜額定負荷 Coa	剛性 kgf/ $\mu$ m
				D	L	L1	L2	M	R	n			
SCNI 01605-4	16	5	3.175	30	45	9	20	5	3	1x4	1380	3052	33
SCNI 02005-4	20	5	3.175	34	45	9	20	5	3	1x4	1551	3875	39
SCNI 02505-4	25	5	3.175	40	45	9	20	5	3	1x4	1724	4904	45
SCNI 02510-4		10	4.762	46	85	13	30	5	3	1x4	2954	7295	51
SCNI 03205-4	32	5	3.175	46	45	9	20	5	3	1x4	1922	6343	52
SCNI 03210-4		10	6.35	54	85	13	30	5	3	1x4	4805	12208	62
SCNI 04005-4	40	5	3.175	56	45	9	20	5	3	1x4	2110	7988	59
SCNI 04010-4		10	6.35	62	85	13	30	5	3	1x4	5399	15500	72
SCNI 05010-4	50	10	6.35	72	85	13	30	5	3	1x4	6004	19614	83
SCNI 06310-4	63	10	6.35	85	85	13	30	6	3.5	1x4	6719	25358	95
SCNI 08010-4	80	10	6.35	105	85	13	30	8	4.5	1x4	7346	31953	109
SCI 01604-4	16	4	2.381	30	40	9	15	3	1.5	1x4	973	2406	32
SCI 02004-4	20	4	2.381	34	40	9	15	3	1.5	1x4	1066	2987	37
SCI 02504-4	25	4	2.381	40	40	9	15	3	1.5	1x4	1180	3795	43
SCI 03204-4	32	4	2.381	46	40	9	15	3	1.5	1x4	1296	4838	49

SFK 轉造級系列規格尺寸表



單位：mm

型號	軸徑 d	導程 l	珠徑 Da	螺帽尺寸											動額定負荷 Ca	靜額定負荷 Coa	剛性 kgf/ $\mu\text{m}$
				D	A	B	L	W	H	X	Y	Z	Q	n			
SFK00601	6	1	0.8	12	24	3.5	15	18	16	3.4	-	-	-	1x3	111	224	9
SFK00801	8	1	0.8	14	27	4	16	21	18	3.4	-	-	-	1x4	161	403	14
SFK00802		2	1.2	14	27	4	16	21	18	3.4	-	-	-	1x3	222	458	13
SFK0082.5		2.5	1.2	16	29	4	26	23	20	3.4	-	-	-	1x3	221	457	13
SFK01002	10	2	1.2	18	35	5	28	27	22	4.5	-	-	-	1x3	243	569	15
SFK01004		4	2	26	46	10	34	36	28	4.5	8	4.5	M6	1x3	468	905	17
SFK01202	12	2	1.2	20	37	5	28	29	24	4.5	-	-	-	1x4	334	906	22
SFK01402	14	2	1.2	21	40	6	23	31	26	5.5	-	-	-	1x4	354	1053	24

單位：mm

型號	軸徑 d	導程 l	珠徑 Da	螺帽尺寸											動額定負荷 Ca	靜額定負荷 Coa	剛性 kgf/ $\mu\text{m}$
				D	A	B	L	W	H	X	Y	Z	Q	n			
XSUR01204T3D-02	12	4	2.5	24	40	6	28	32	25	3.5	-	-	-	1x3	704	1413	-
XSUR01205T3D-00		5		22	37	8	39	29	24	4.5	-	-	-	1x3	702	1409	17

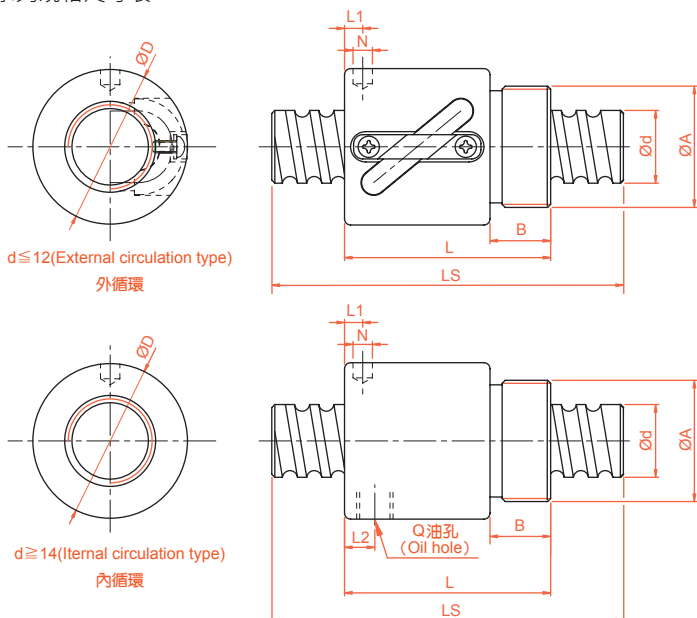
C

滾珠螺桿

# 滾珠螺桿產品系列

## 2-4 轉造級滾珠螺桿系列

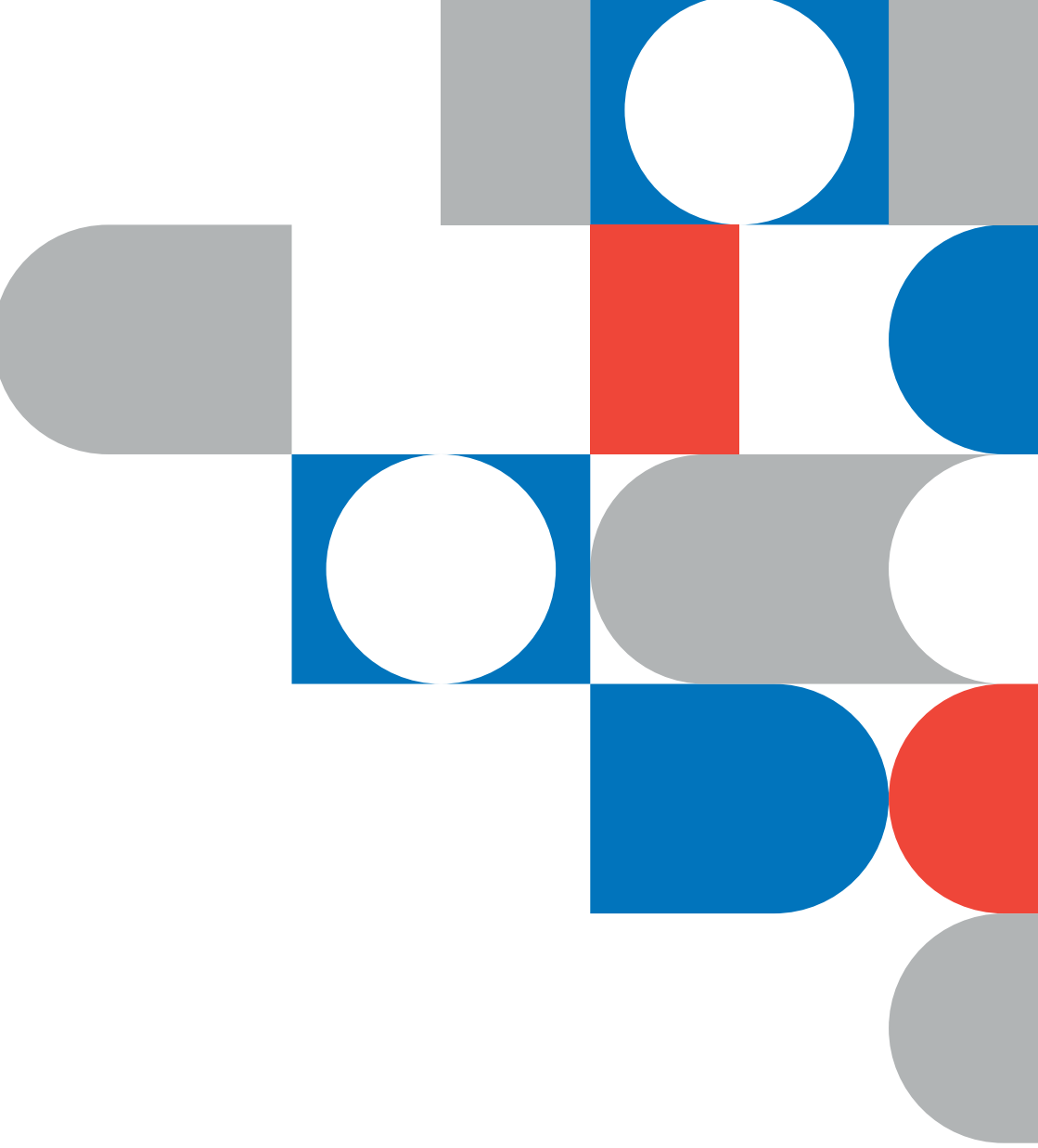
B5H 轉造級系列規格尺寸表



單位 : mm

型號	軸徑 d	導程 l	珠徑 Da	螺帽尺寸									動額 定負 荷 Ca	靜額 定負 荷 Coa	剛性 kgf/μm
				D	A	B	L	L1	N	L2	Q	n			
B5HR0082.5-2.5	8	2.5	1.2	17.5	M15x1P	7.5	23.5	10	3	-	-	2.5x1	189	381	11
B5HR01002-3.5	10	2	1.2	19.5	M17x1P	7.5	22	3	3.2	-	-	3.5x1	277	664	17
B5HR01004-2.5		4	2	25	M20x1P	10	34	3	3	-	-	2.5x1	400	754	14
B5HR01204-3.5	12	4	2.5	25.5	M20x1P	10	34	13	3	-	-	3.5x1	804	1649	23
B5HR01205-3.5		5	2.5	25.5	M20x1P	10	39	16.25	3	-	-	3.5x1	801	1644	24
B5HR01404-3	14	4	2.5	32.1	M25x1.5P	10	35	11	3	-	-	1x3	748	1609	26
B5HR01604-3	16	4	2.381	29	M22x1.5P	8	32	4	3.2	-	-	1x3	759	1804	24
B5HR01605-3		5	3.175	32.5	M26x1.5P	12	42	19.25	3	-	-	1x3	1077	2289	25
B5HR01610-2		10	3.175	32	M26x1.5P	12	50	3	4	3	M4	1x2	779	1601	14
B5HR02005-3	20	5	3.175	38	M35x1.5P	15	45	20.3	3	-	-	1x3	1211	2906	30
B5HR02505-4	25	5	3.175	43	M40x1.5P	19	69	32.11	3	8	M6	1x4	1724	4904	37
B5HR02510-4		10	4.762	43	M40x1.5P	19	84	8	6	8	M6	1x4	2954	7295	41

※ 外徑 Ø8~Ø16 螺帽標準品無附刮副器。



 **全球傳動科技股份有限公司**  
TBI MOTION TECHNOLOGY CO., LTD.

23876 台灣新北市樹林區三多路123號

T +886-2-2689-2689

F +886-2-2688-5933

M [tbimotion@tbimotion.com.tw](mailto:tbimotion@tbimotion.com.tw)



Facebook



Website

本型錄內容僅供參考,如與實物不符,請以實物為準。本公司保留產品尺寸變更或停用之權利。 2019.06-CN

